

Aquarius Q

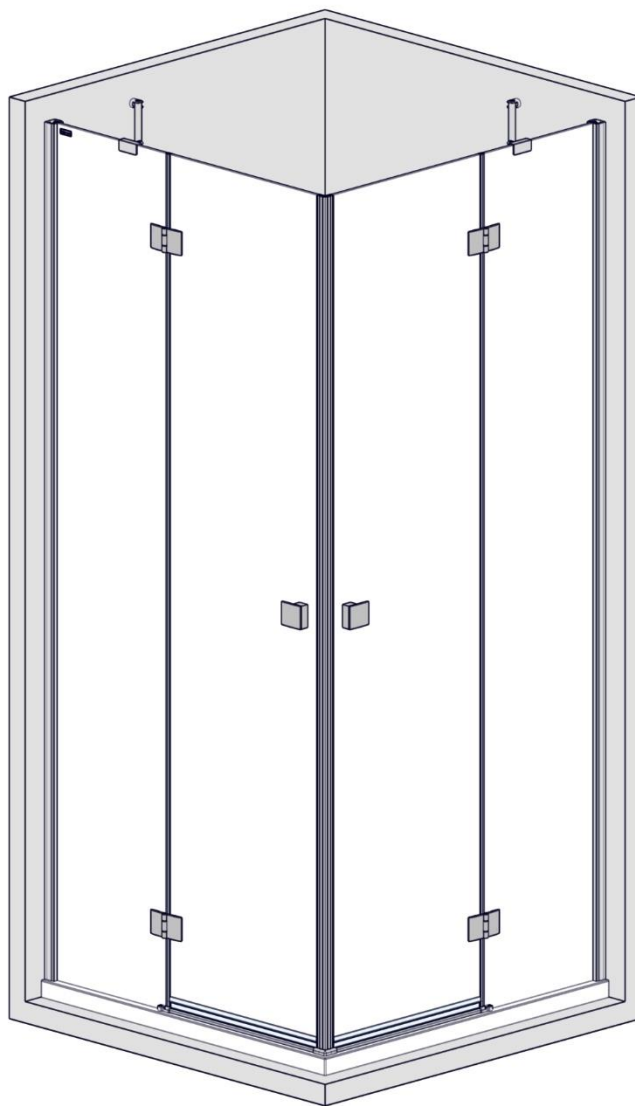
90, 100



video

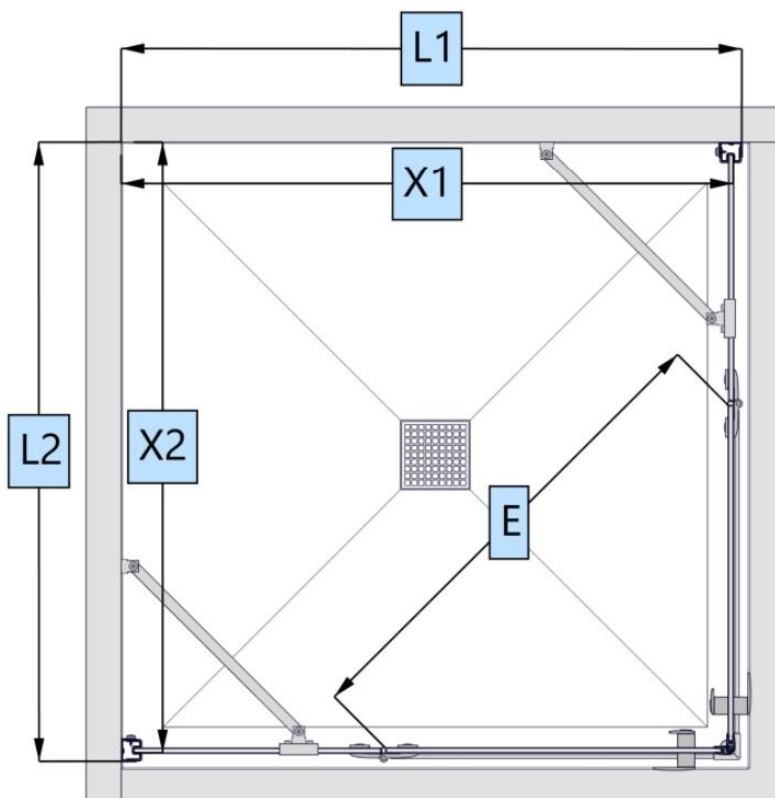
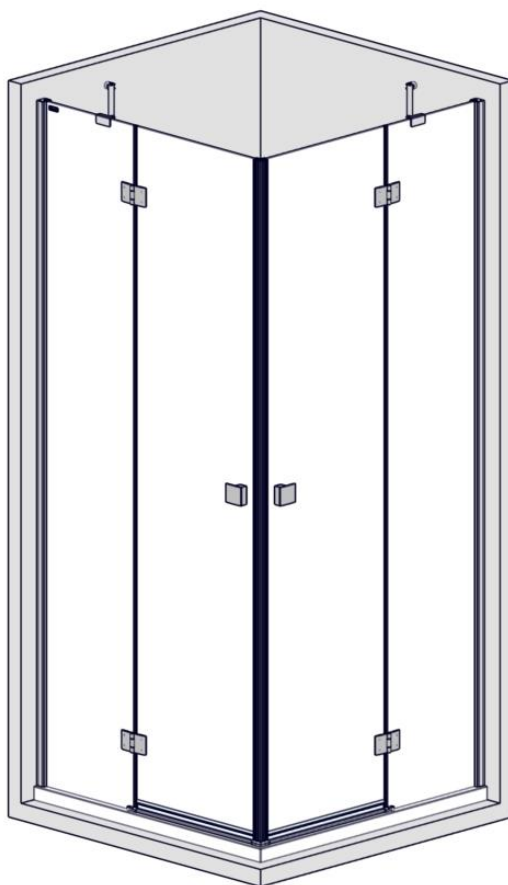


PDF

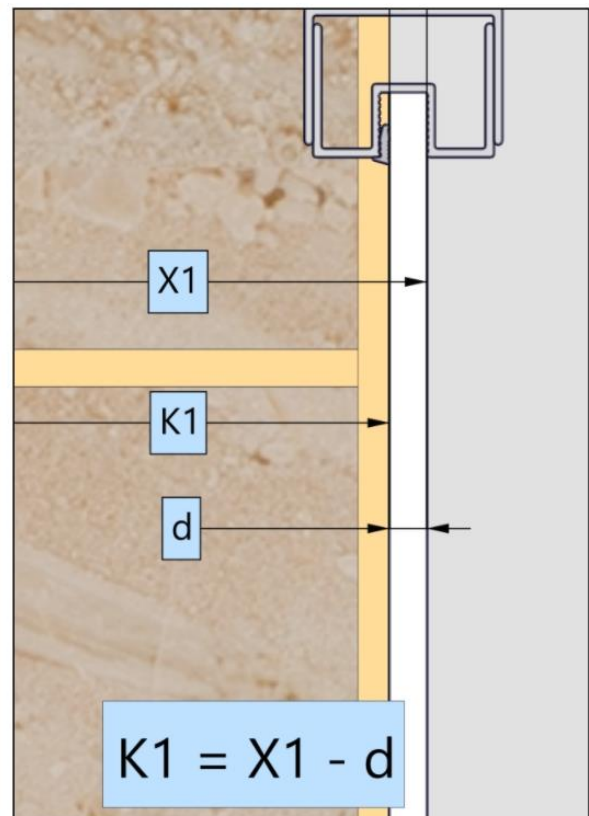
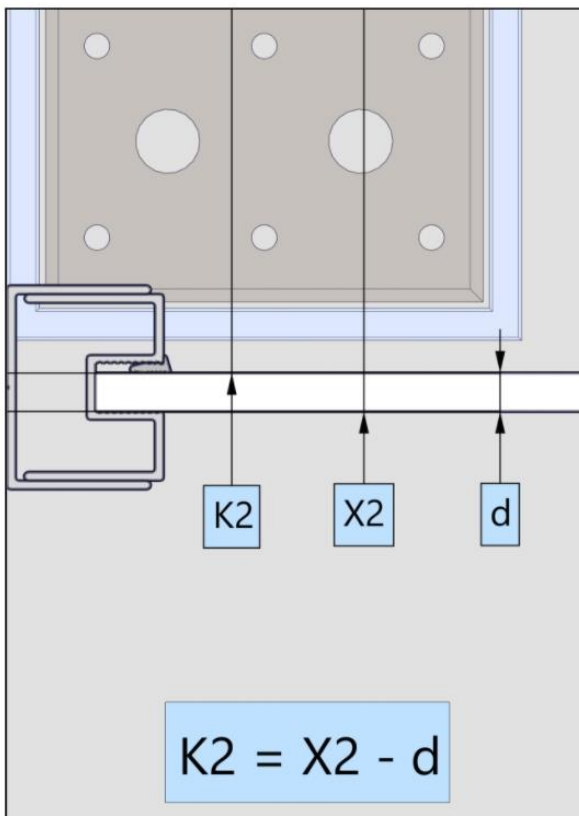
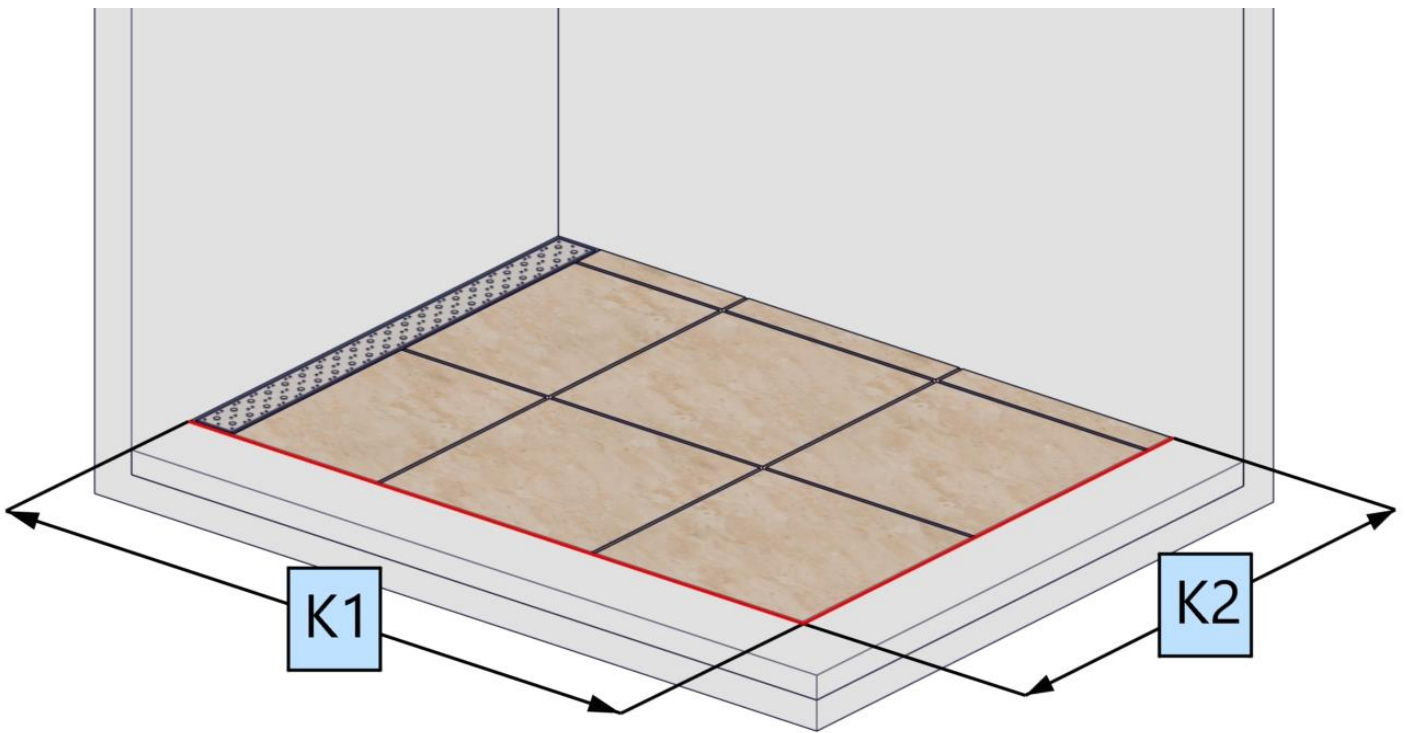


SI Tuš kabina - priporočilo za montažo
HR Preporuke za montažu tuš kabine
SRB Preporuke za montažu tuš kabine
MK Препораки за монтажа на туш кабина
RU Рекомендации по сборке душевой кабины
UA Рекомендації щодо монтажу душової kabіни

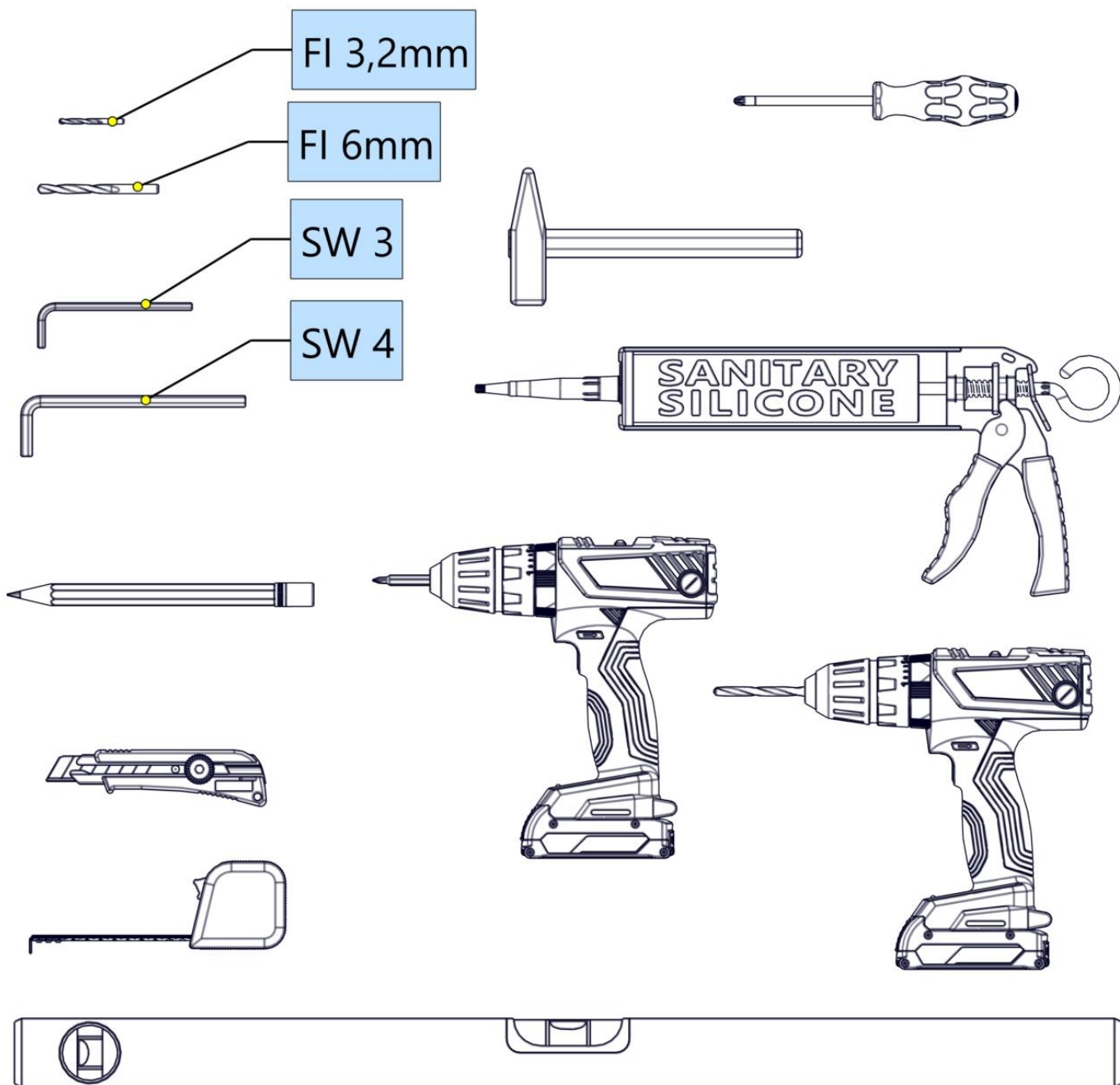
HU Zuhanykabin összeszerelési javaslatok
RO Recomandări de asamblare a cabinei de duș
GB Shower enclosure assembly recommendations
DE Aufbauempfehlungen für die Duschkabine
IT Raccomandazioni per il montaggio della cabina doccia
FR Recommendations pour le montage de la cabine de douche

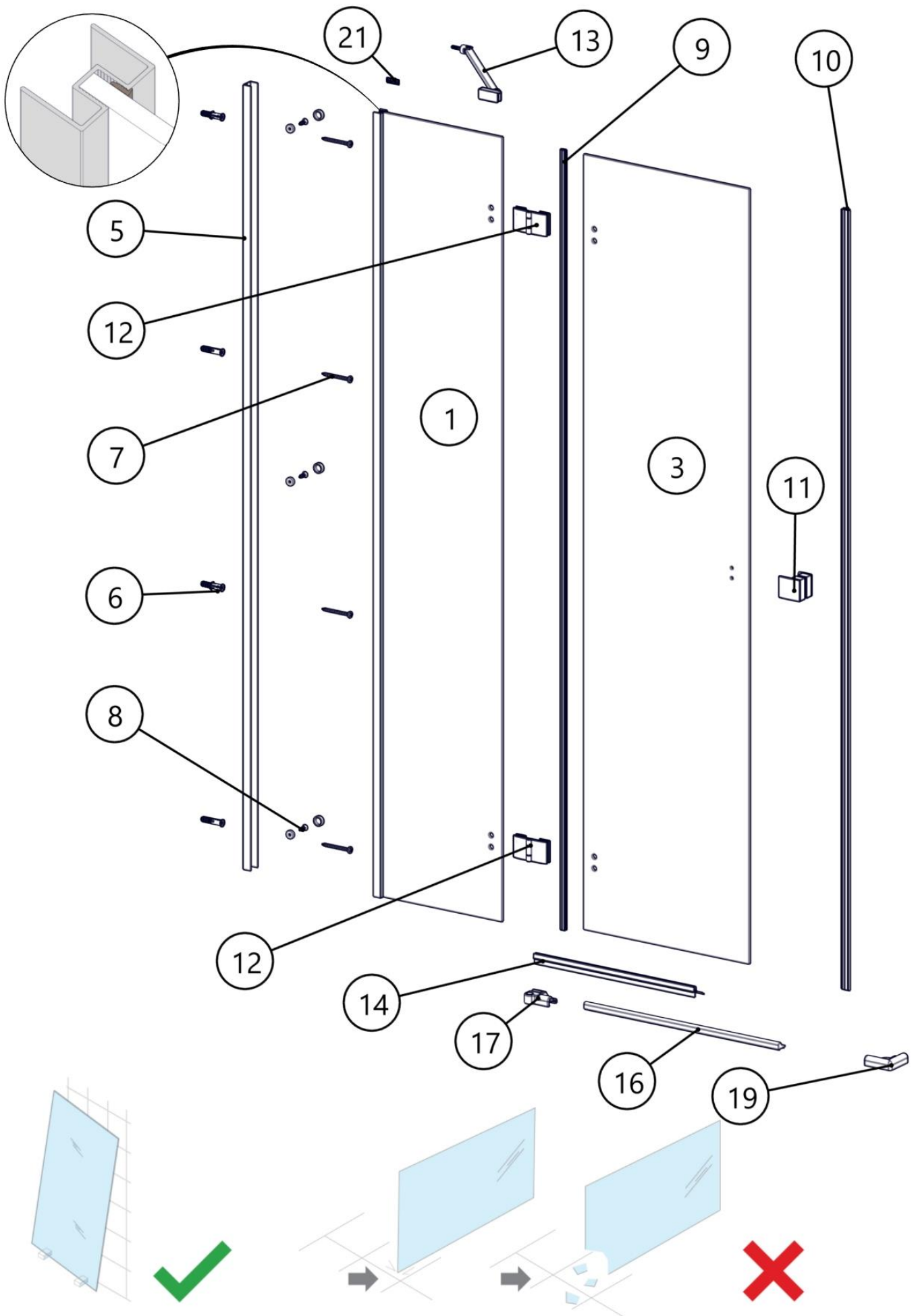


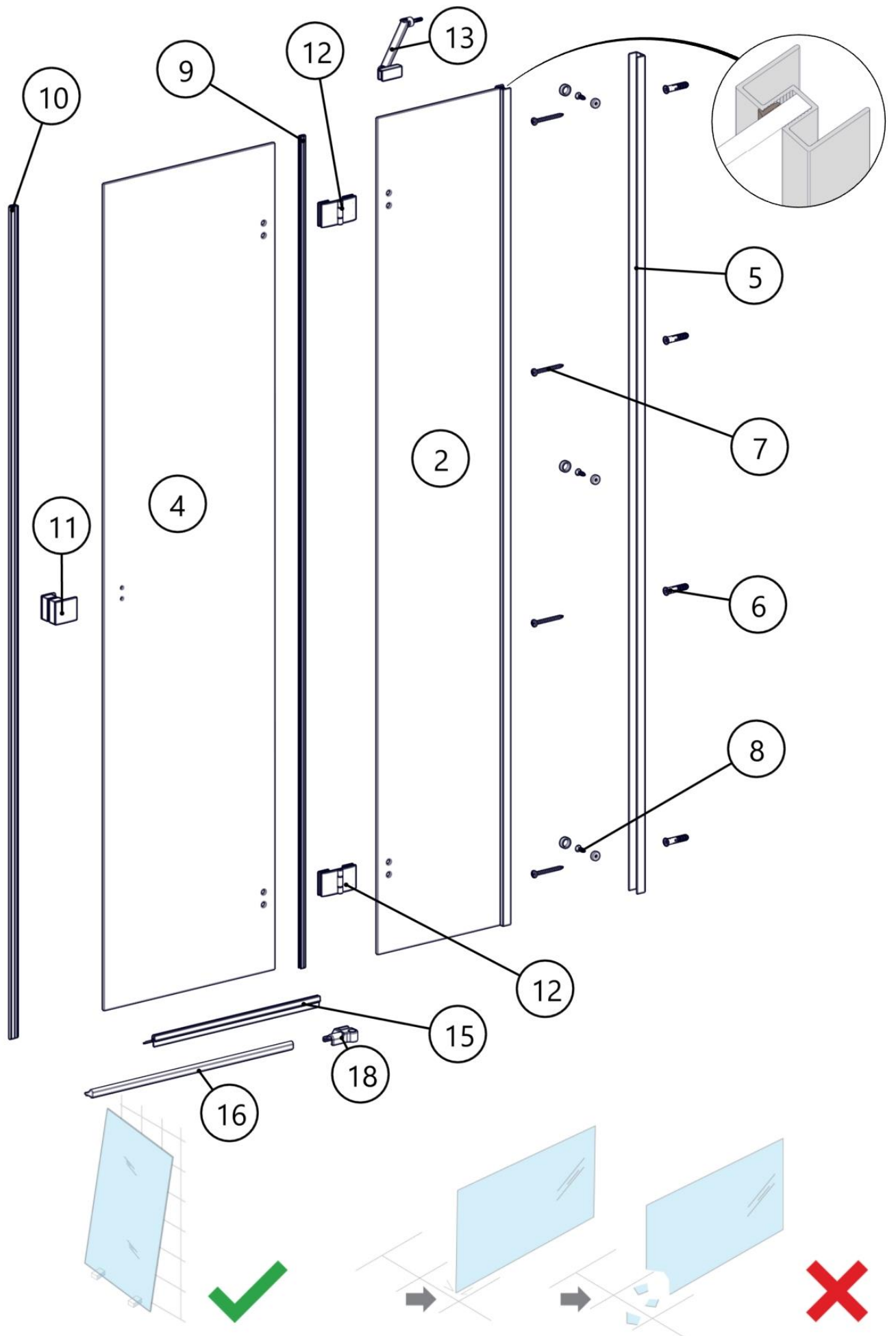
	L1	L2	X1	X2	$\overline{\uparrow}$	E
Q 90	880 - 890	880 - 890	867 - 877	867 - 877	2000	685
Q 100	980 - 990	980 - 990	967 - 977	967 - 977	2000	685

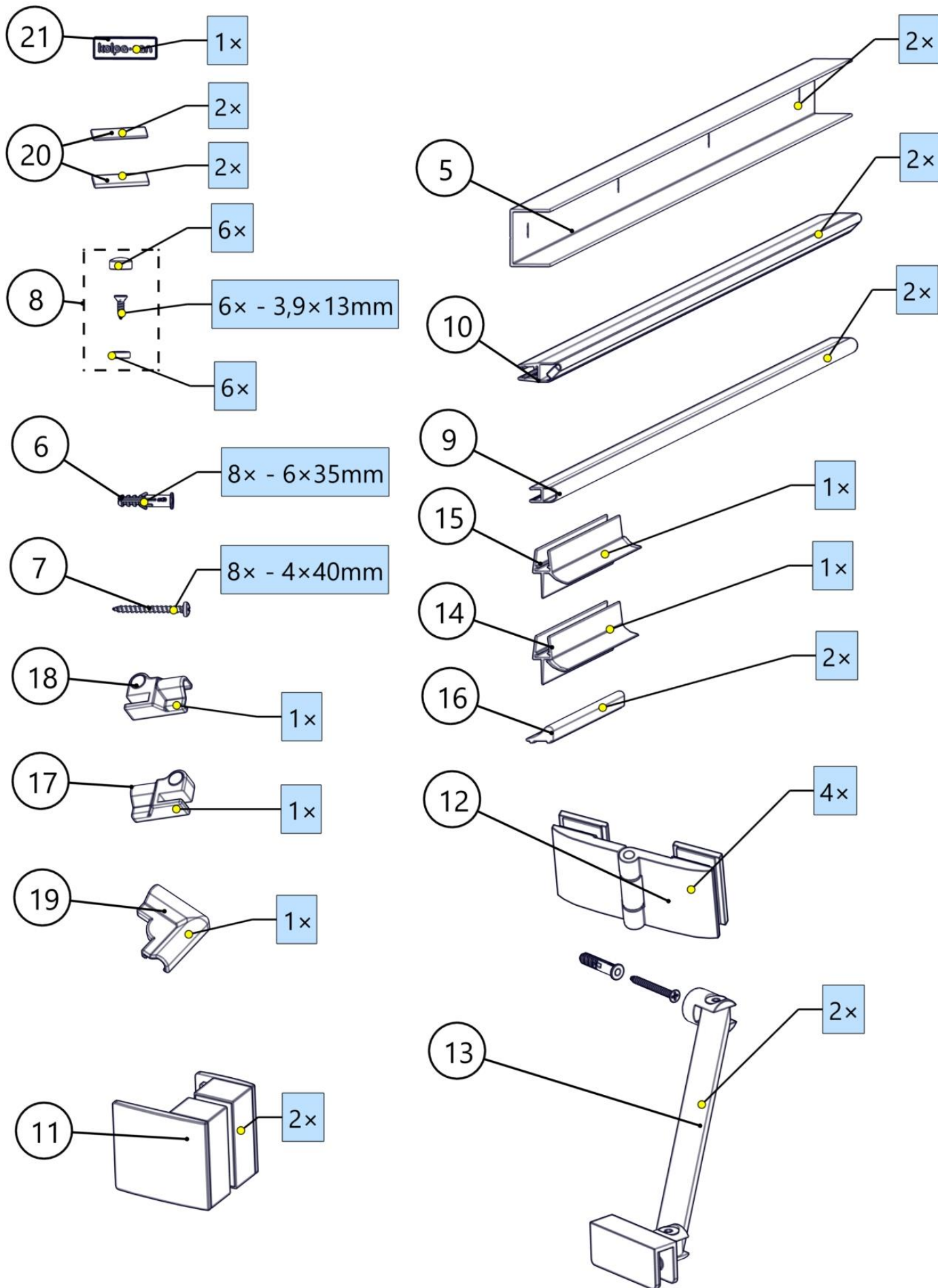


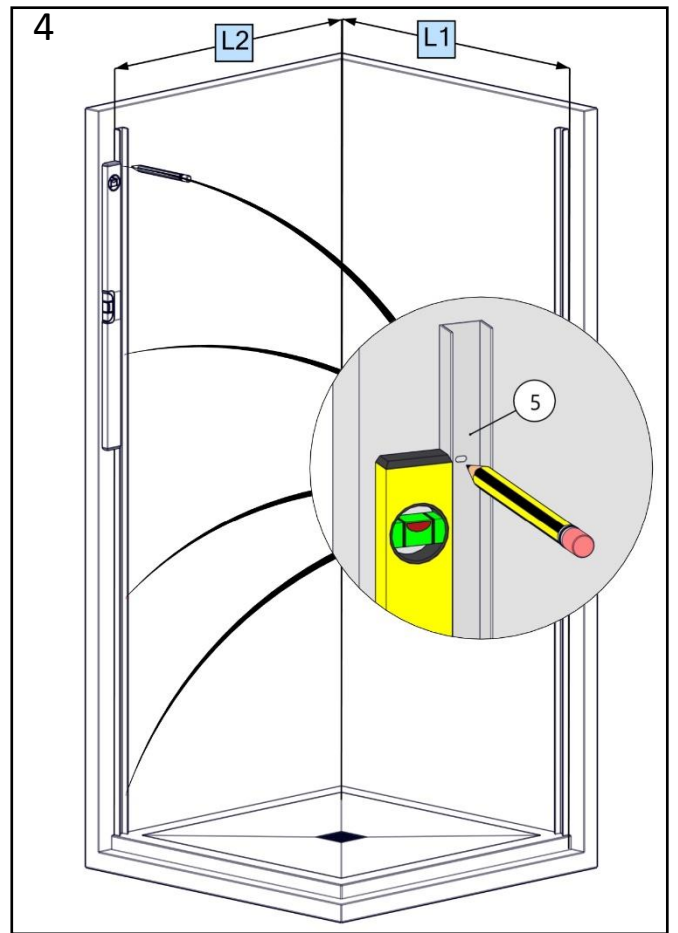
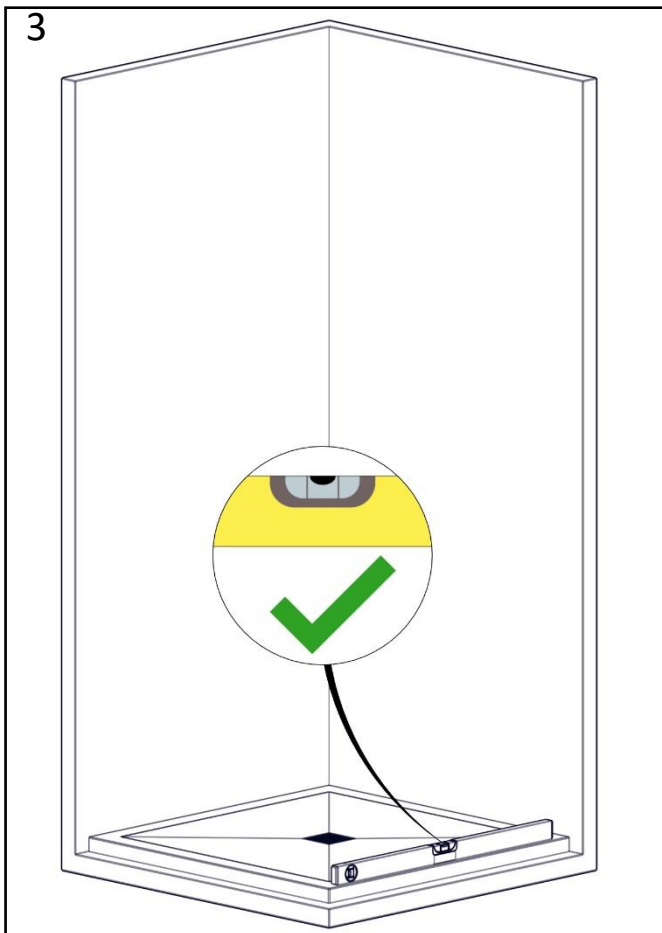
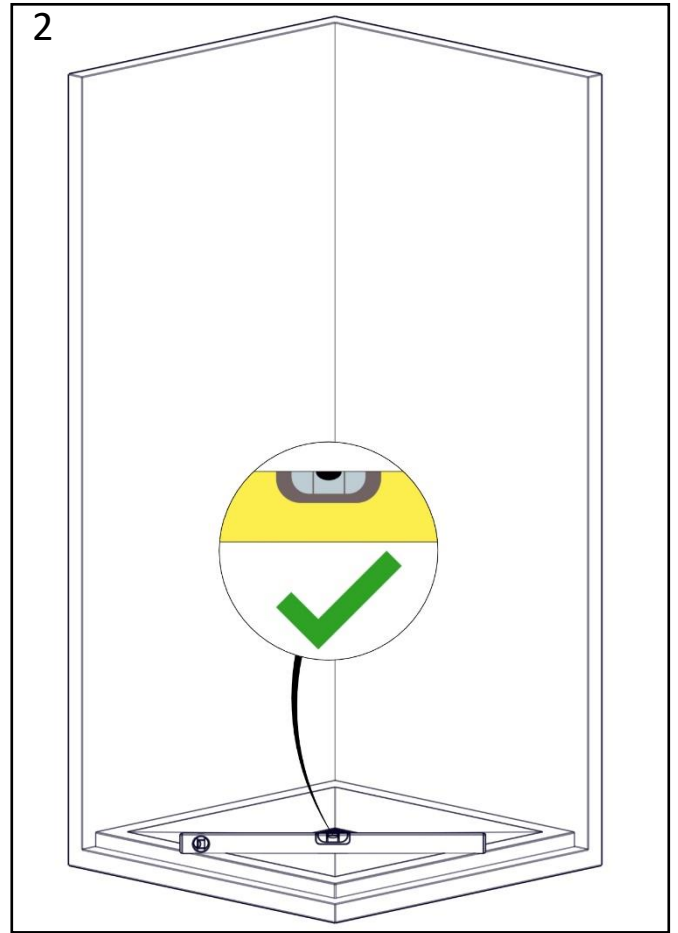
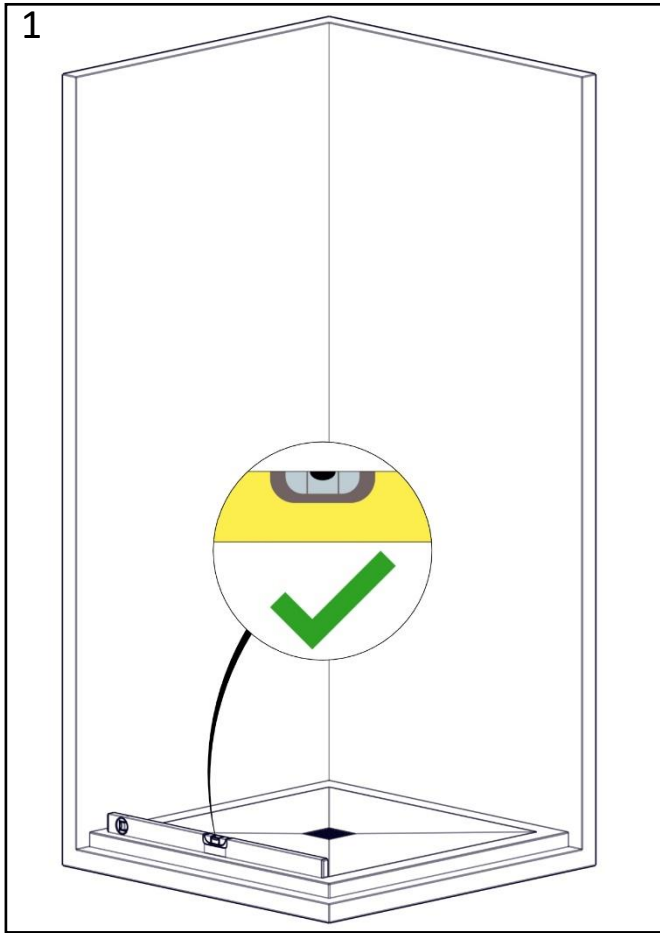
K1, K2 - dimensions for a shower channel with floor tiles

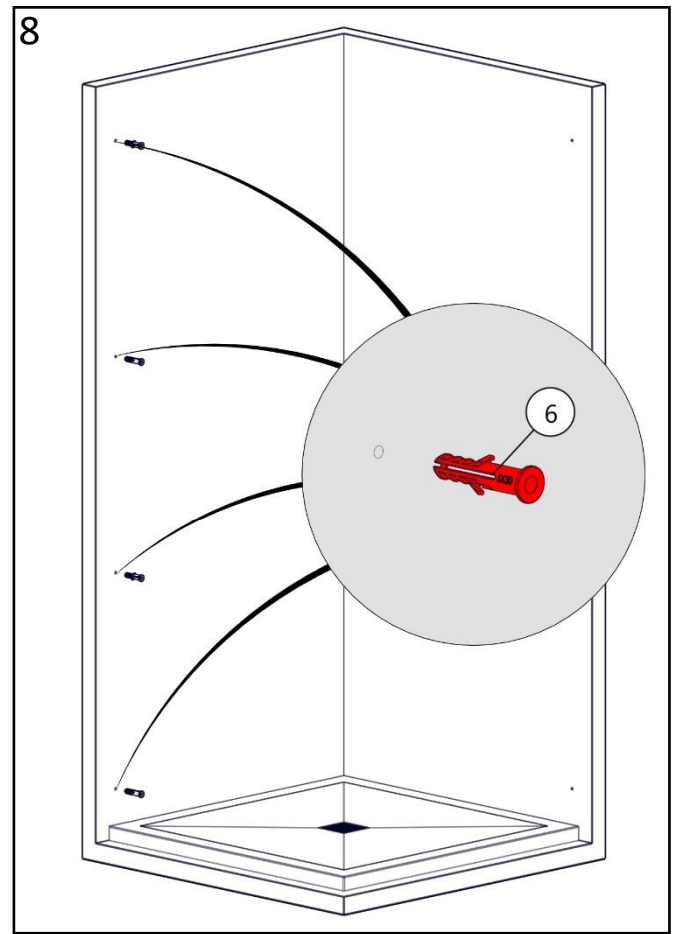
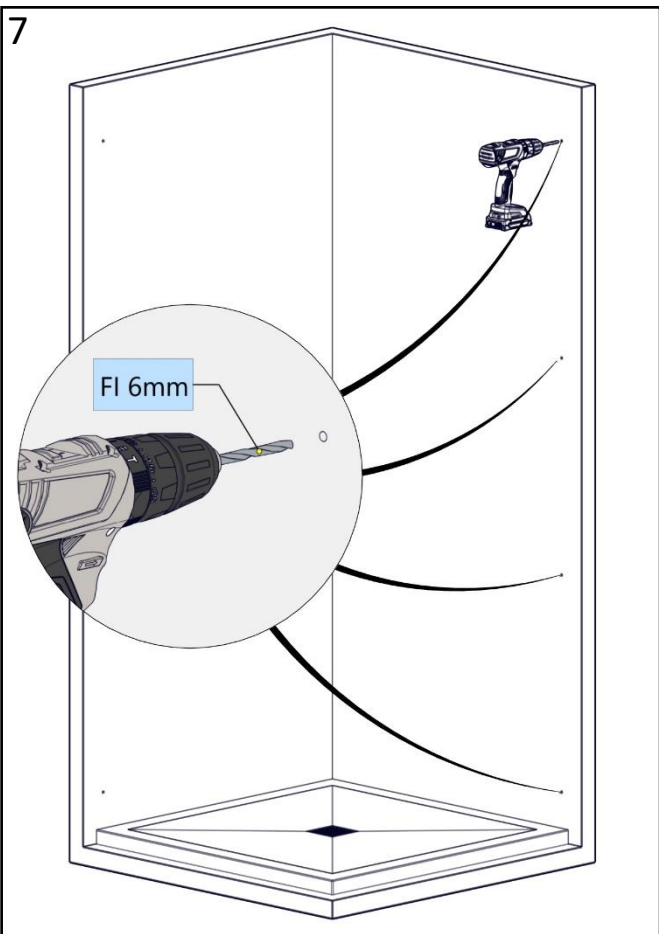
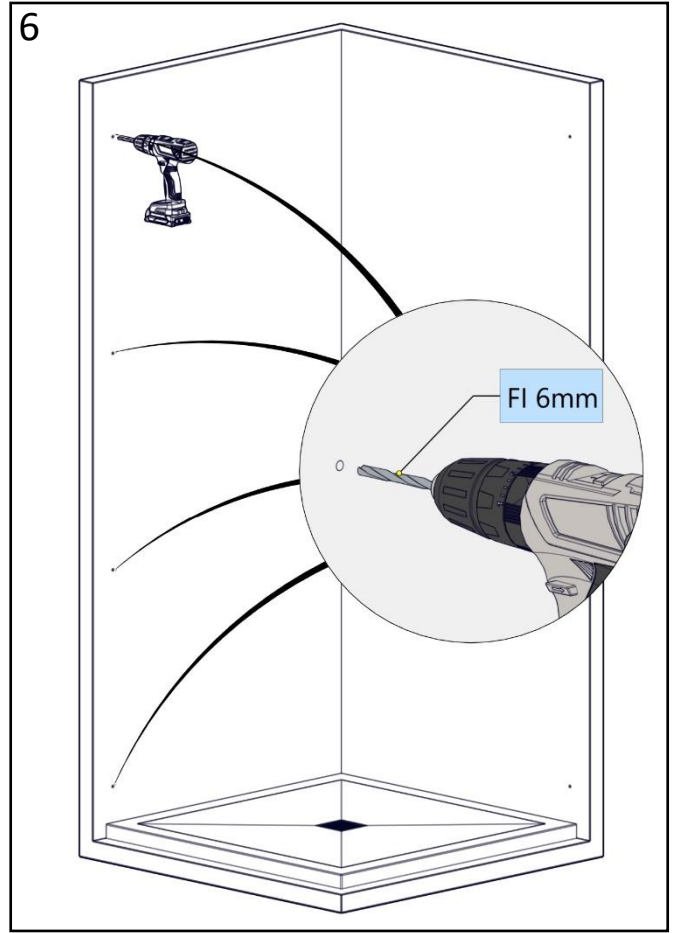
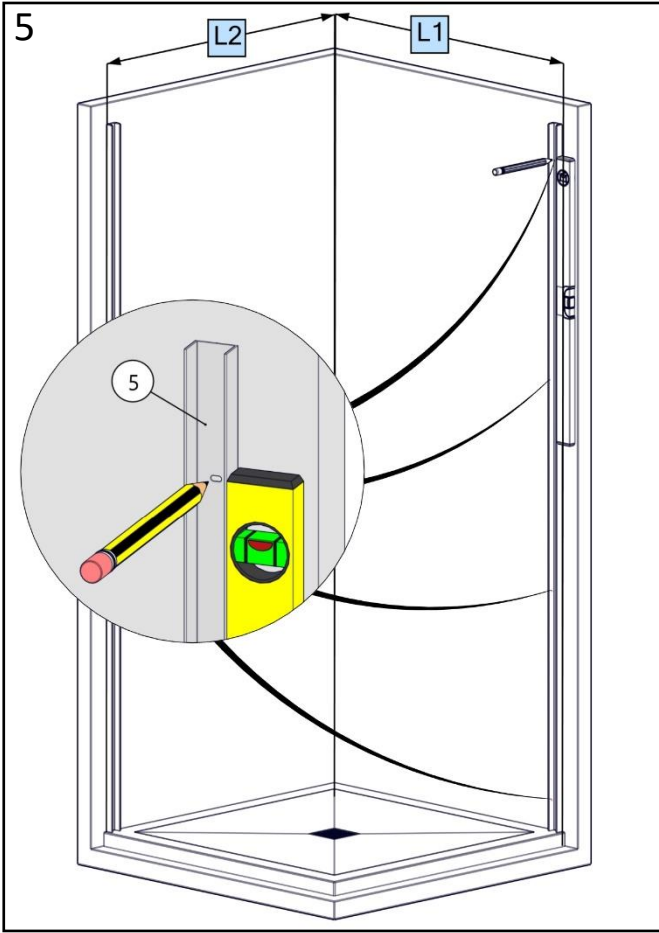


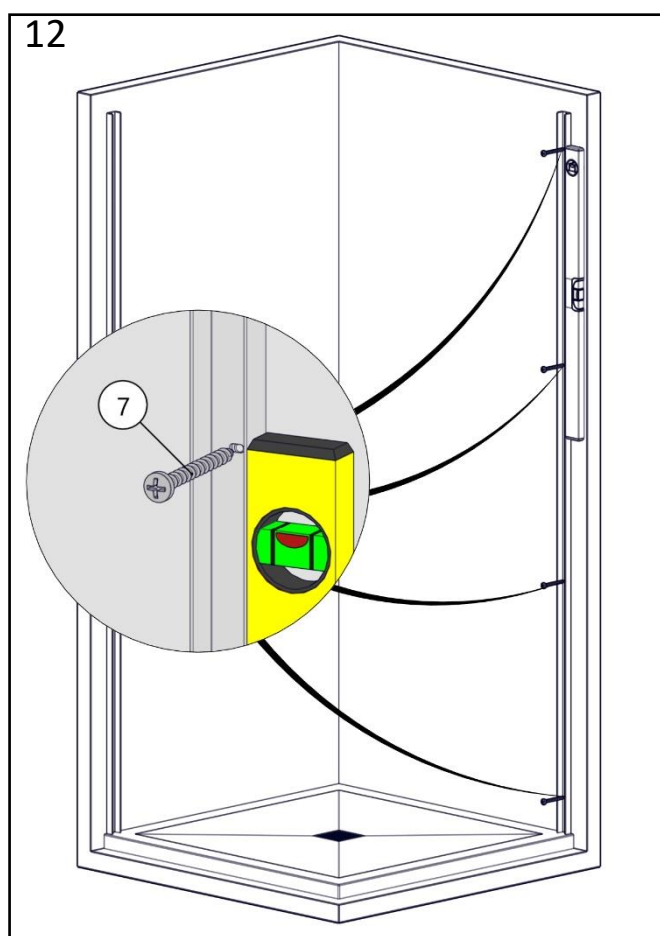
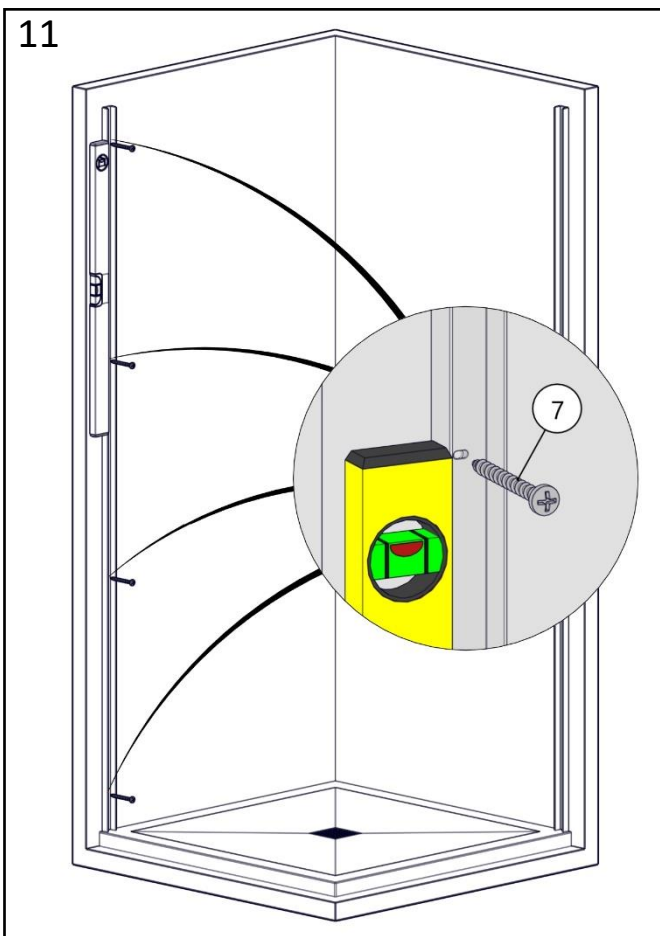
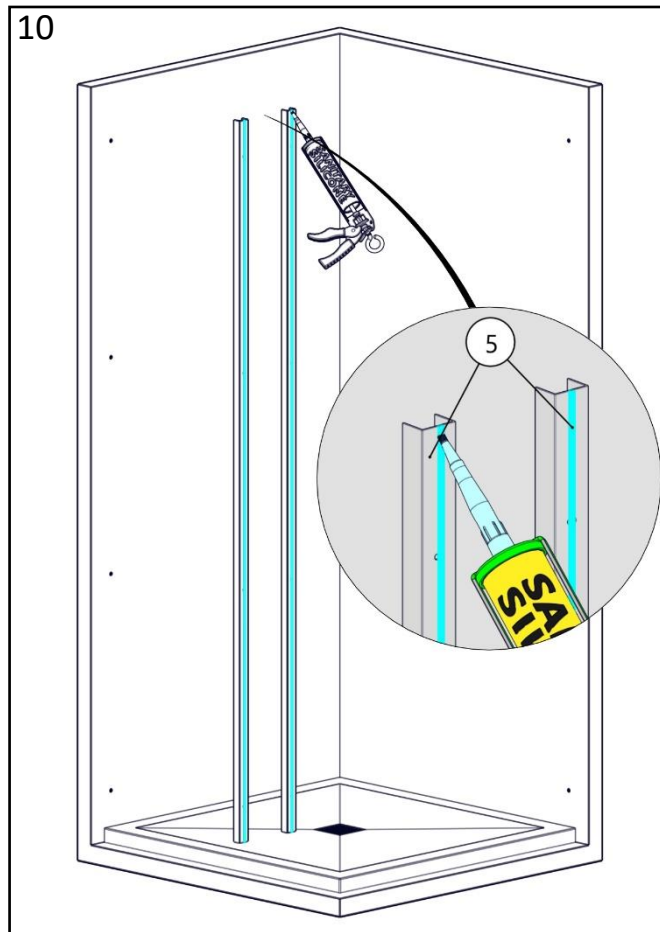
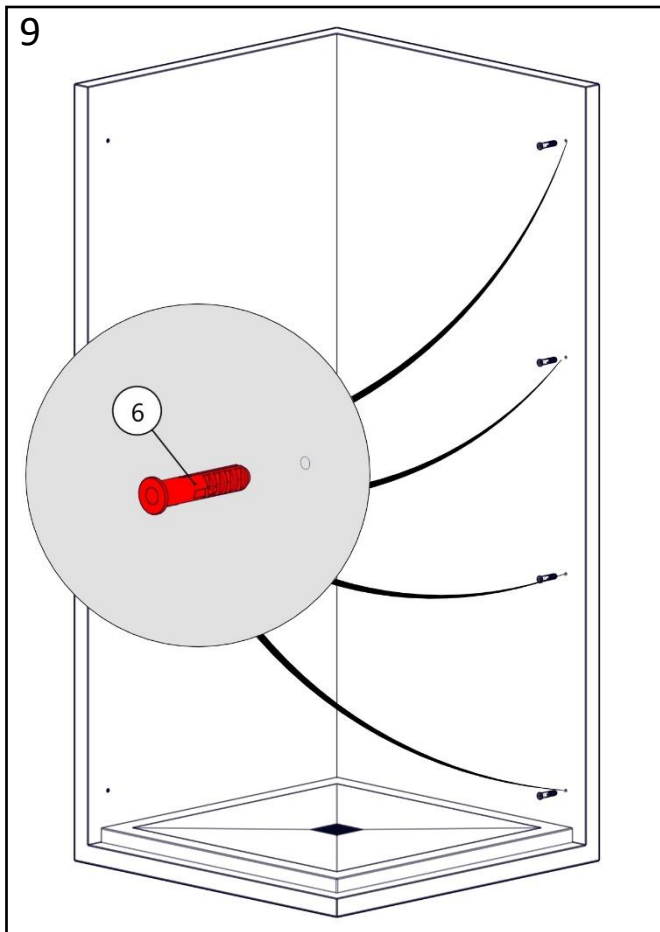


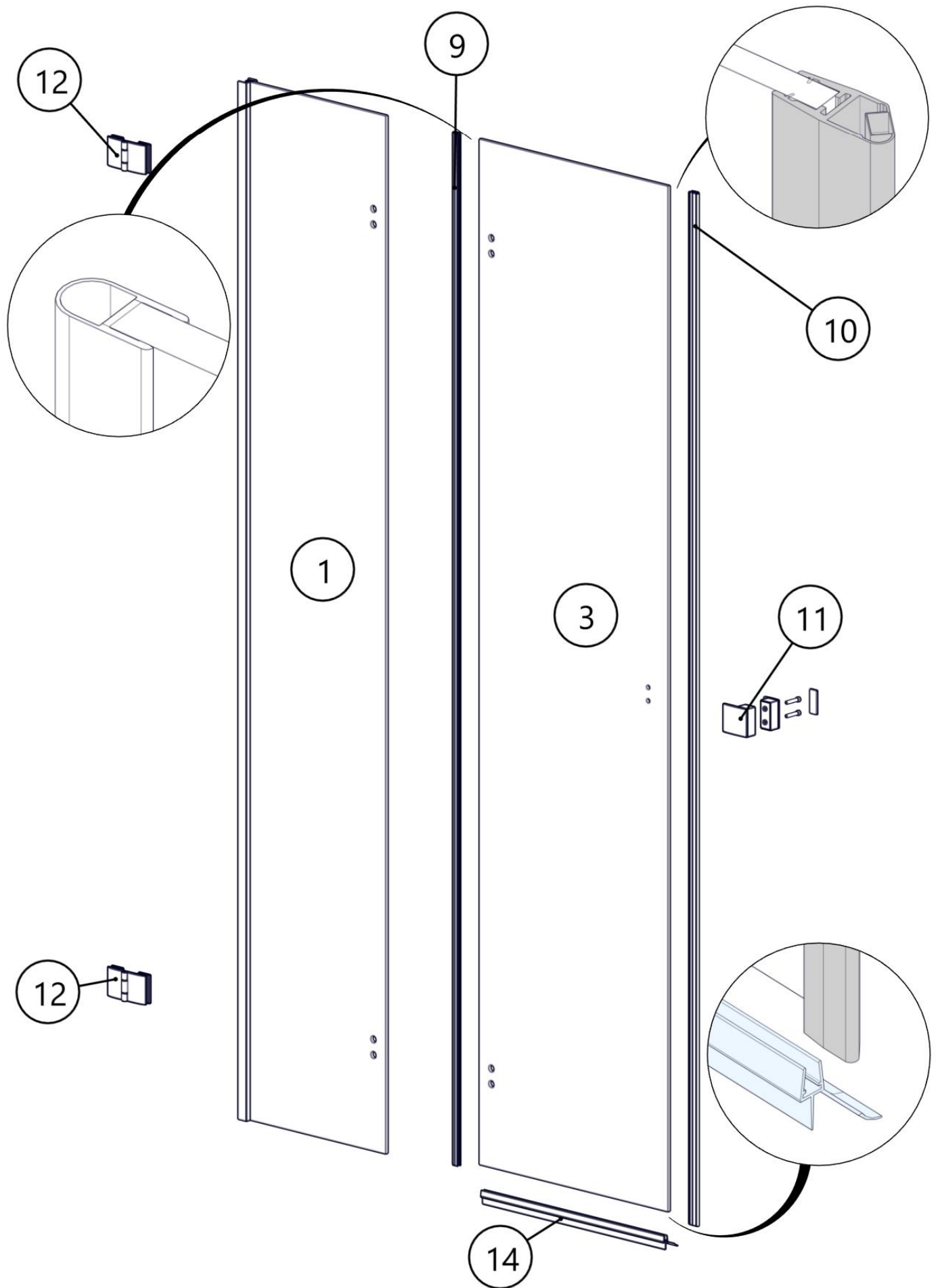


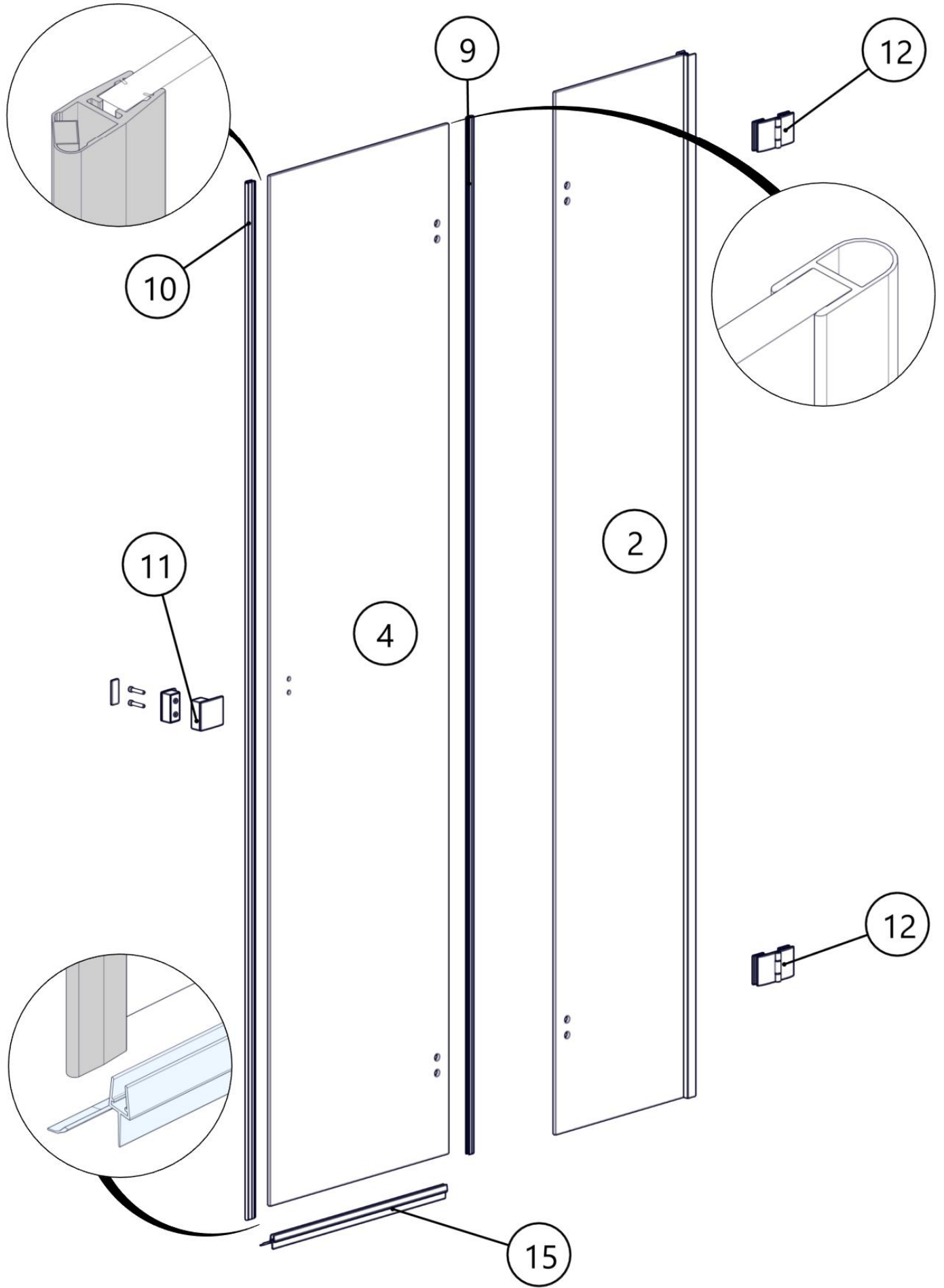


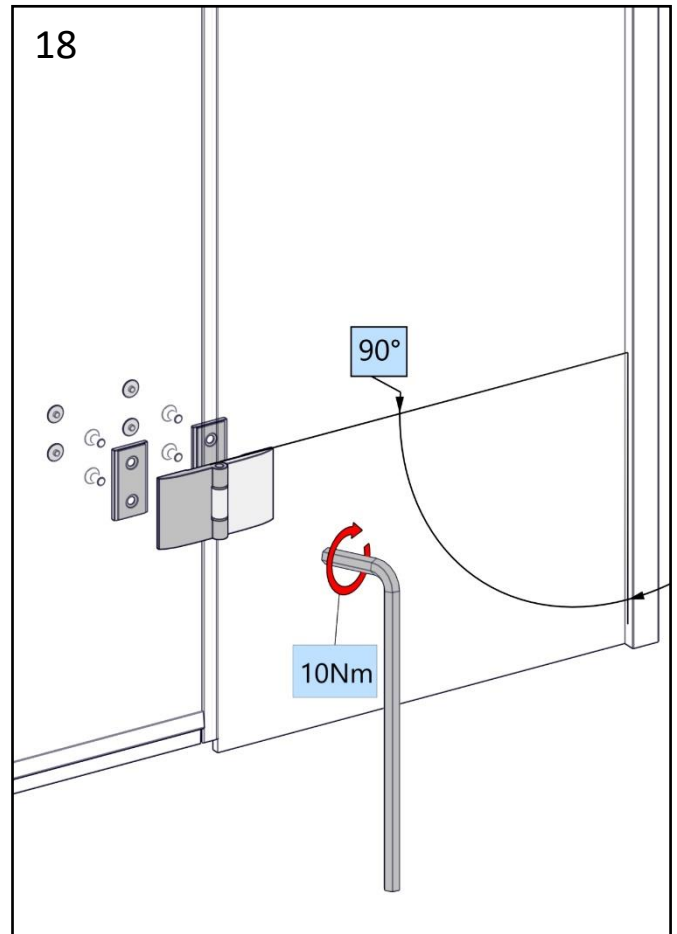
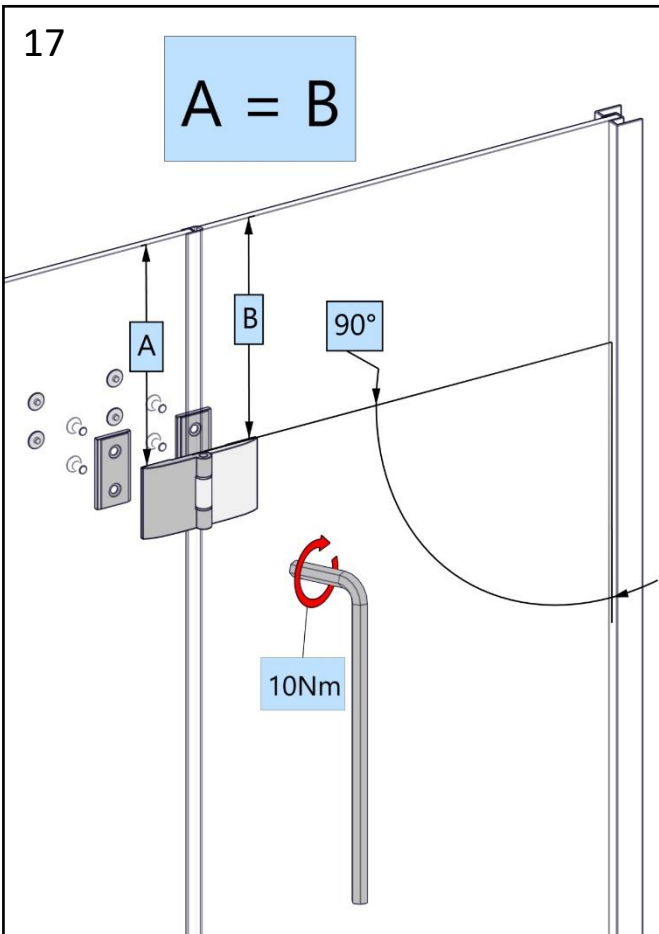
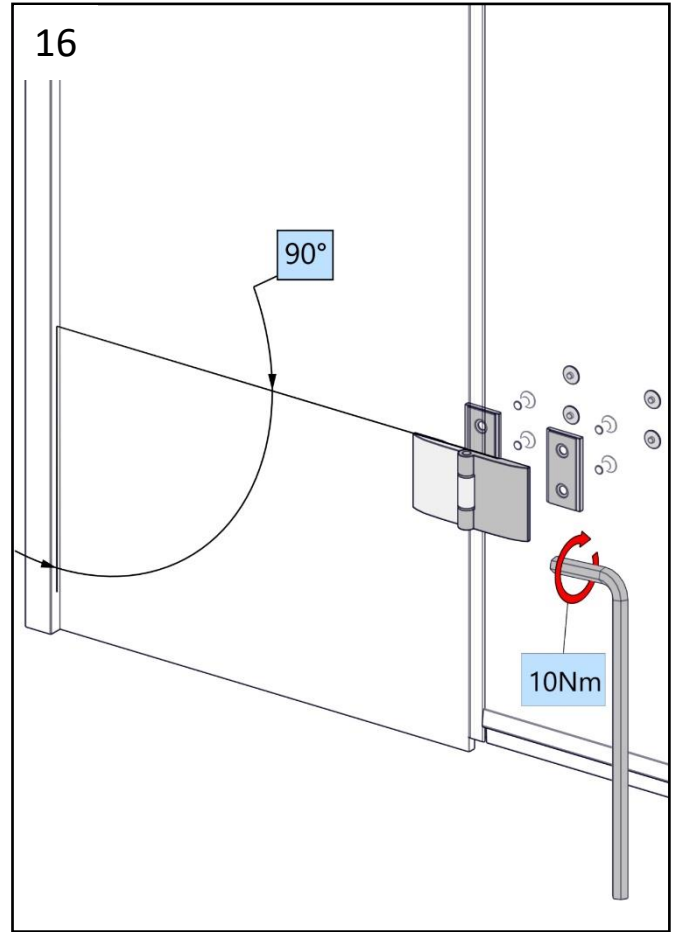
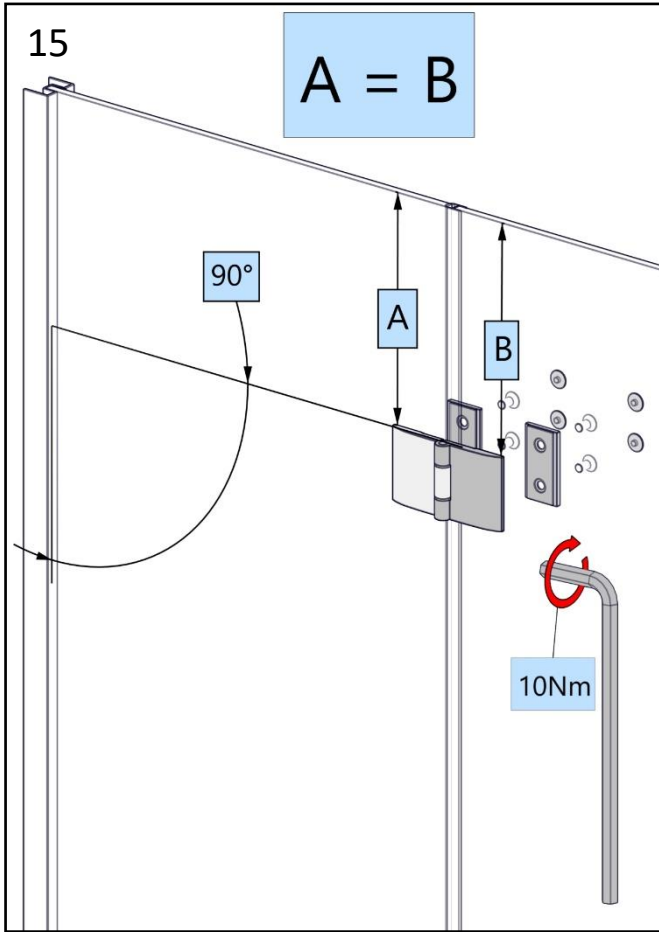




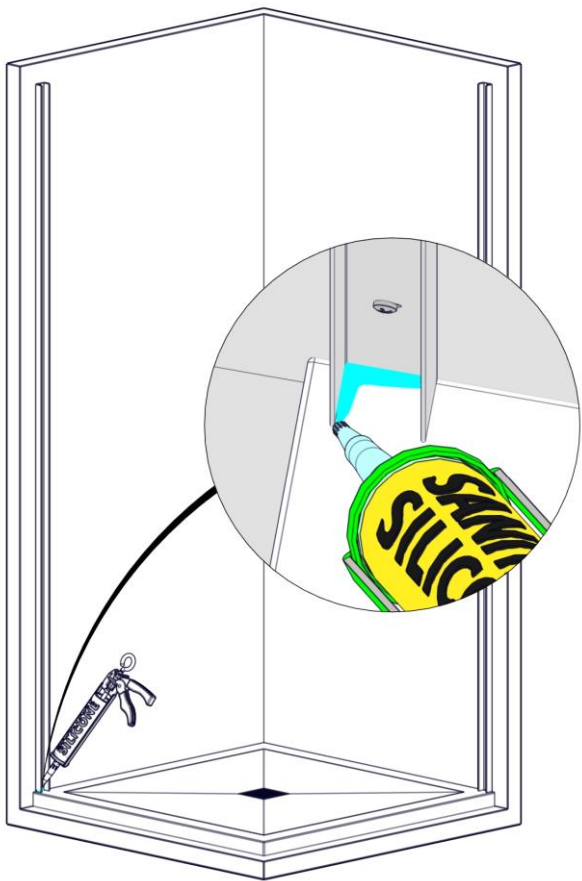




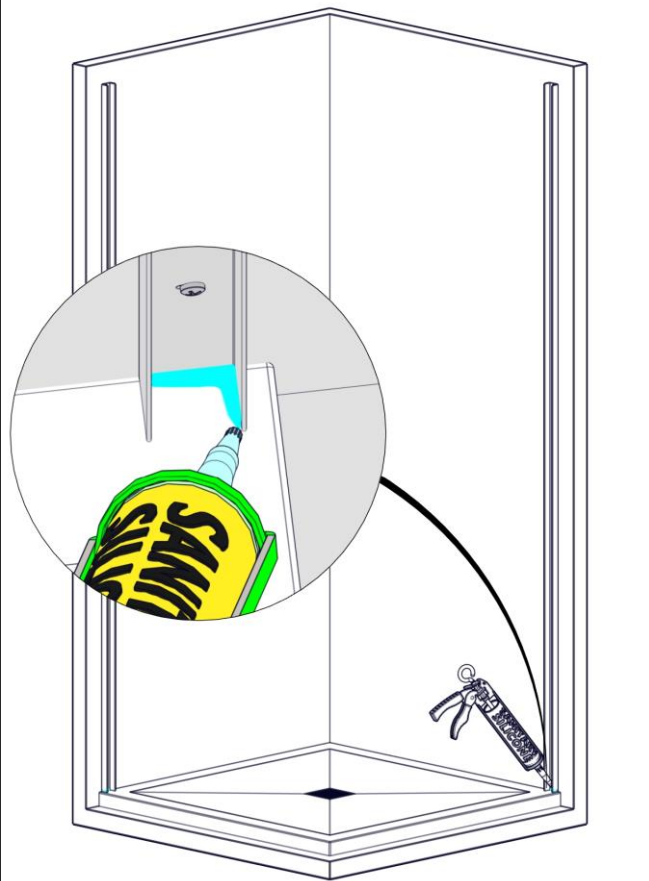




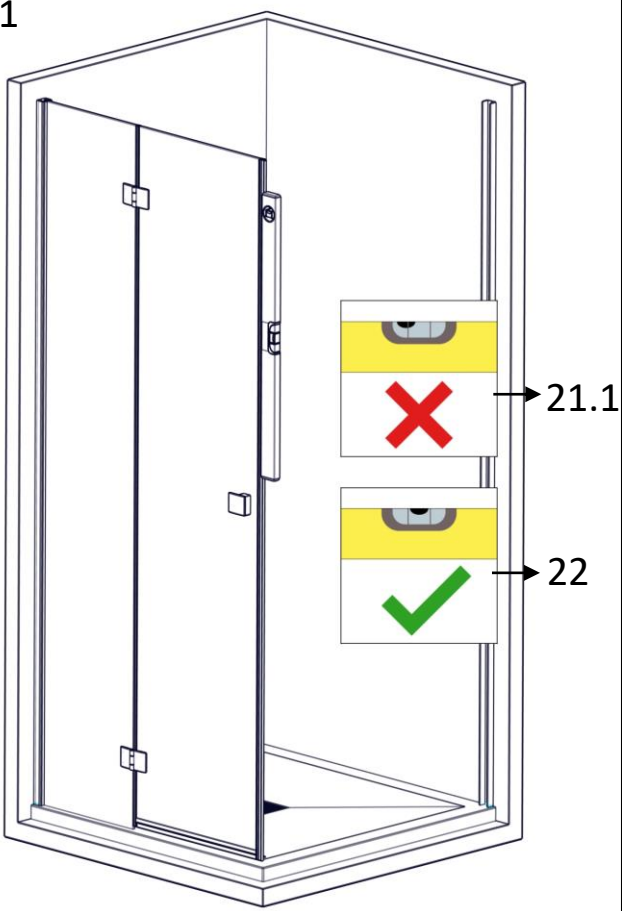
19



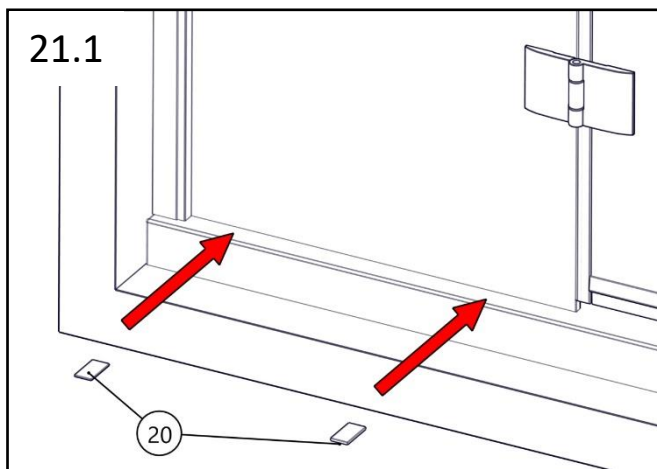
20



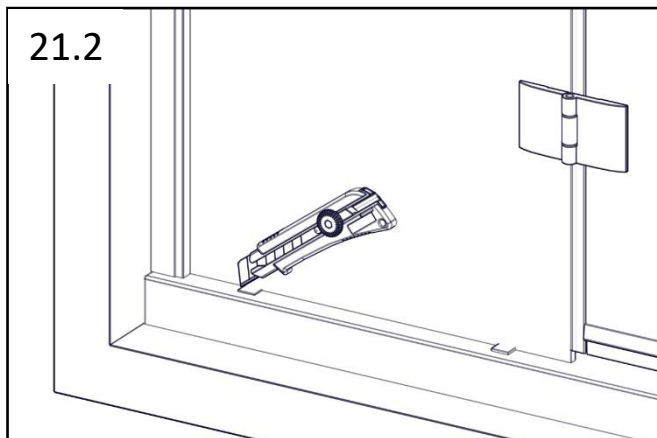
21

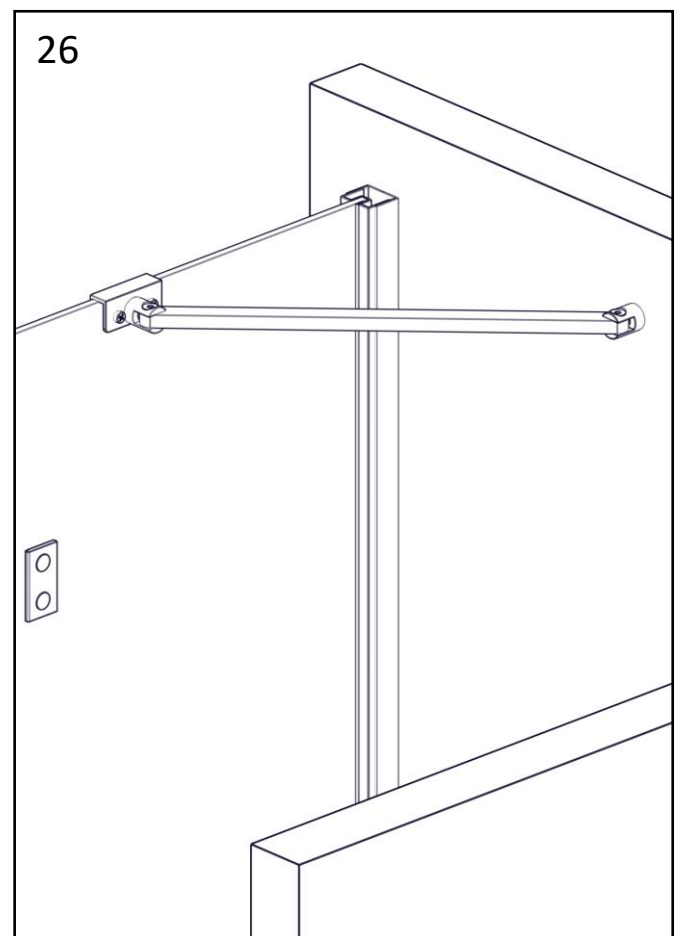
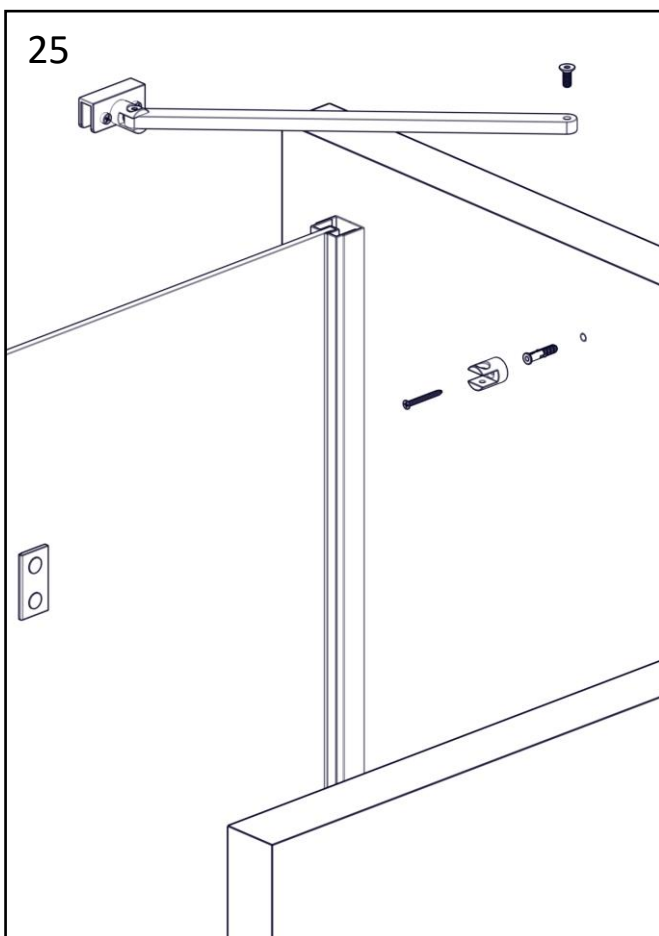
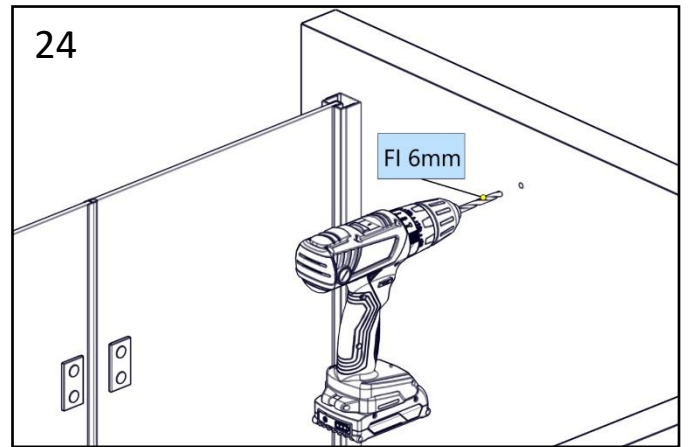
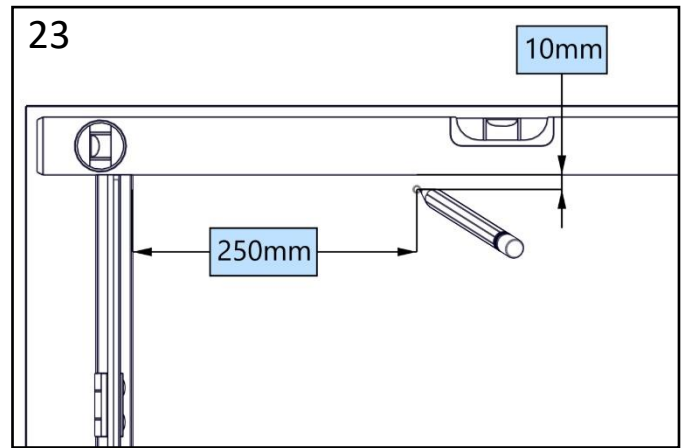
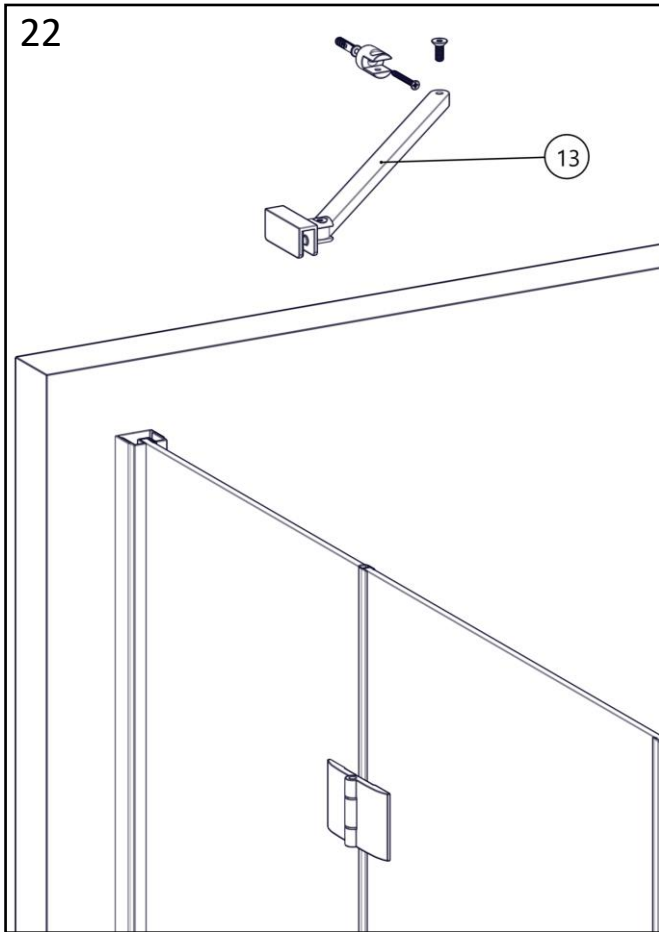


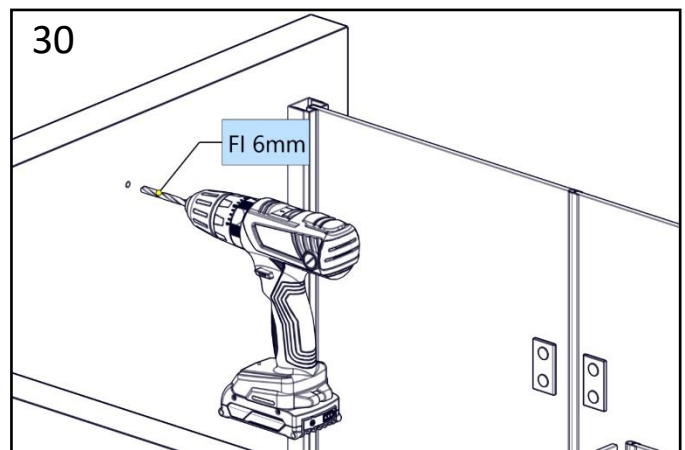
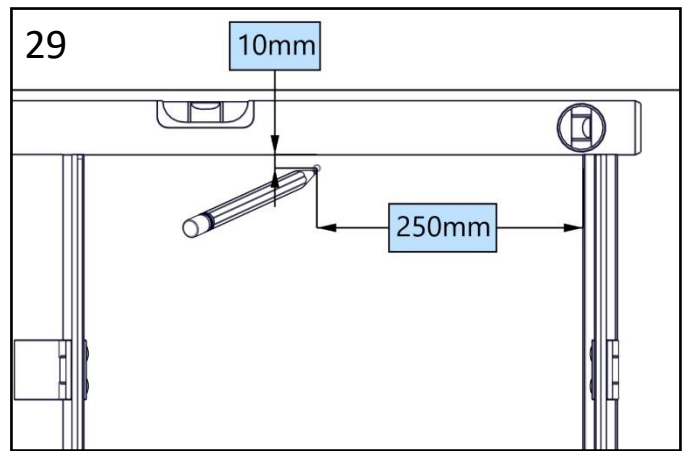
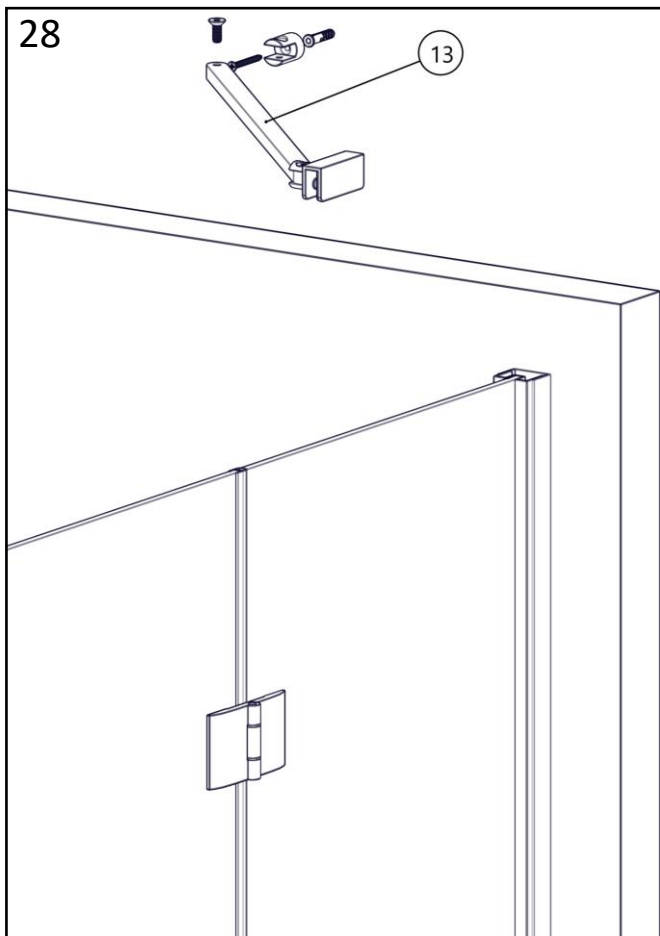
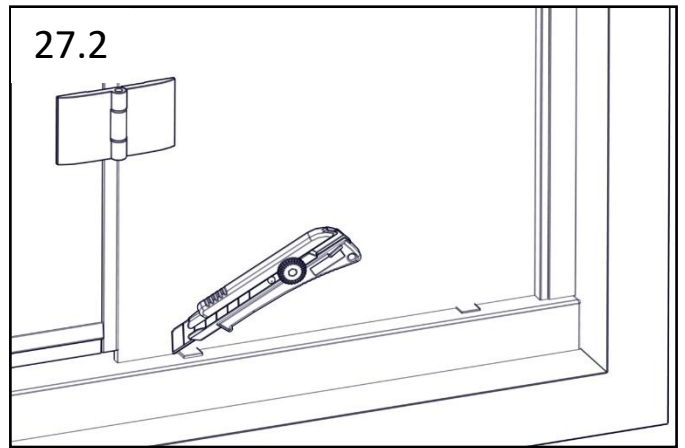
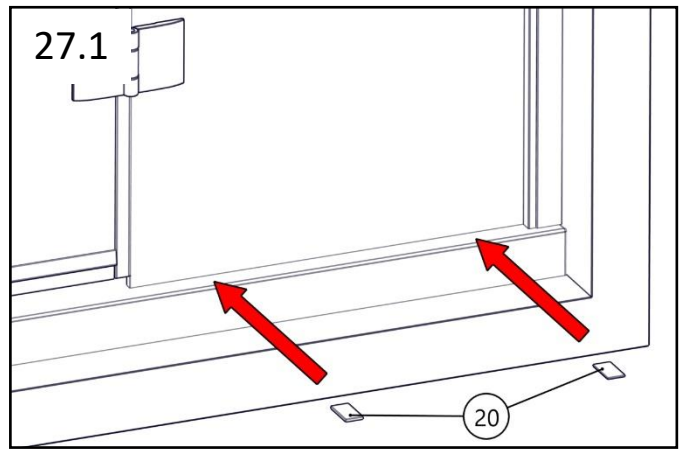
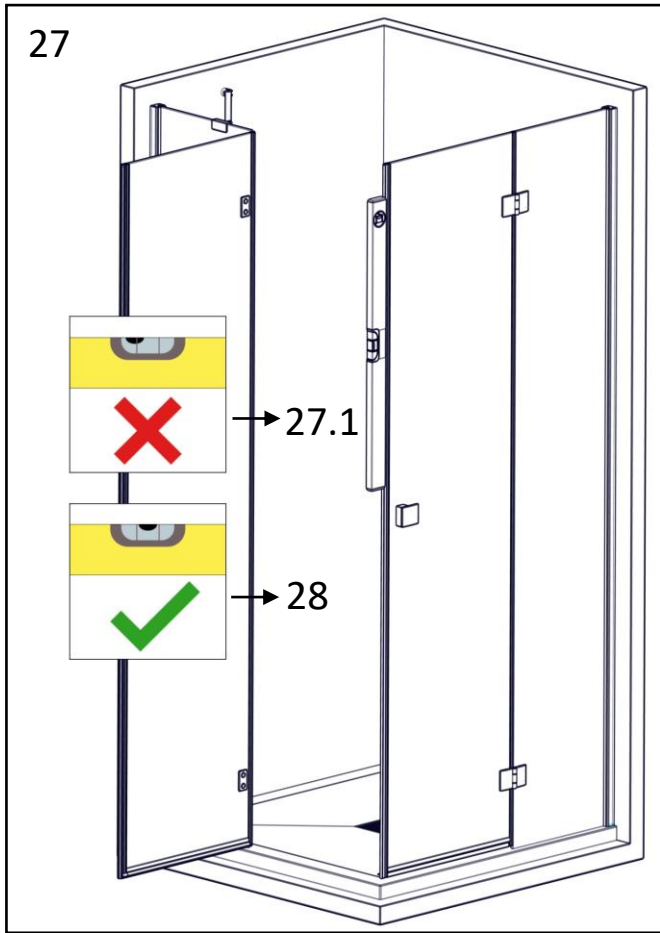
21.1

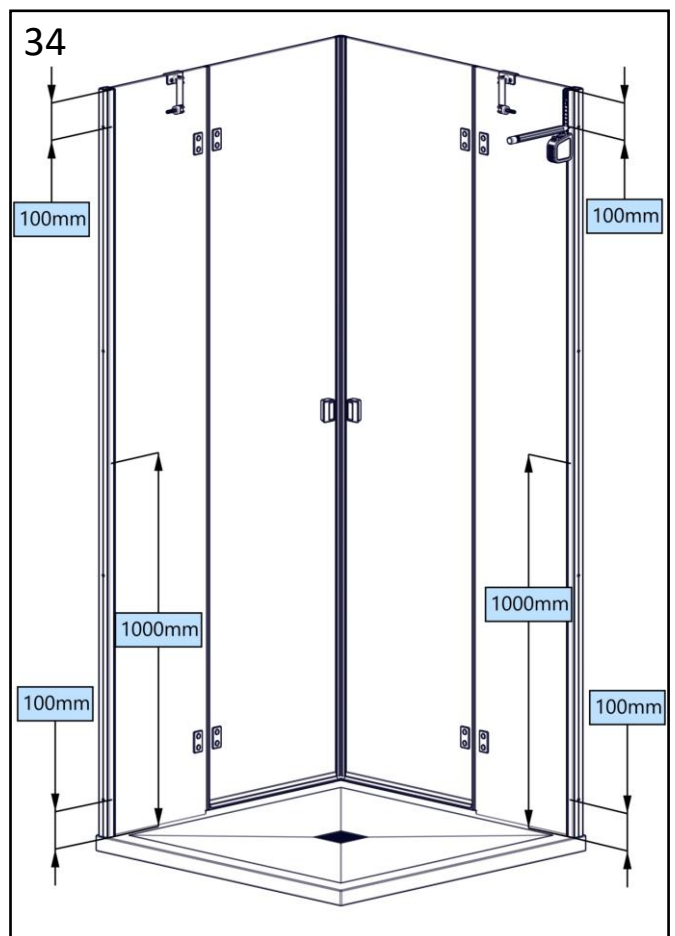
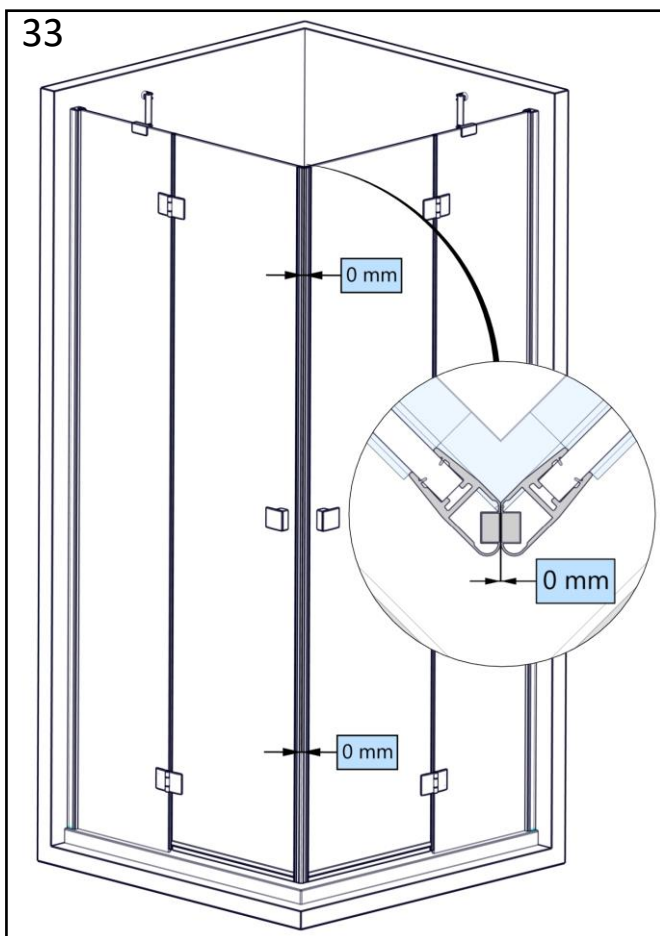
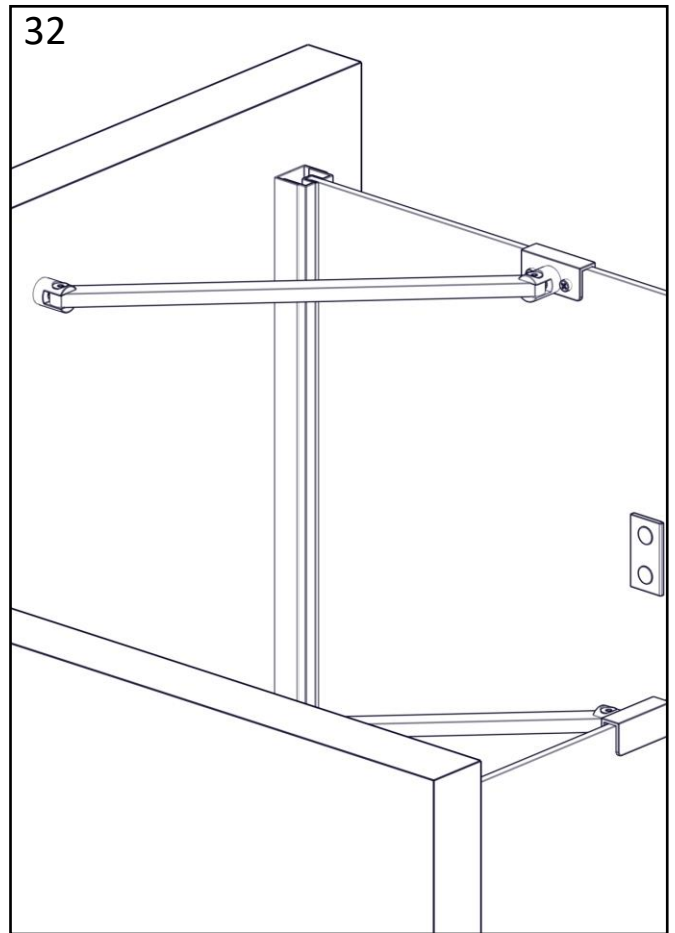
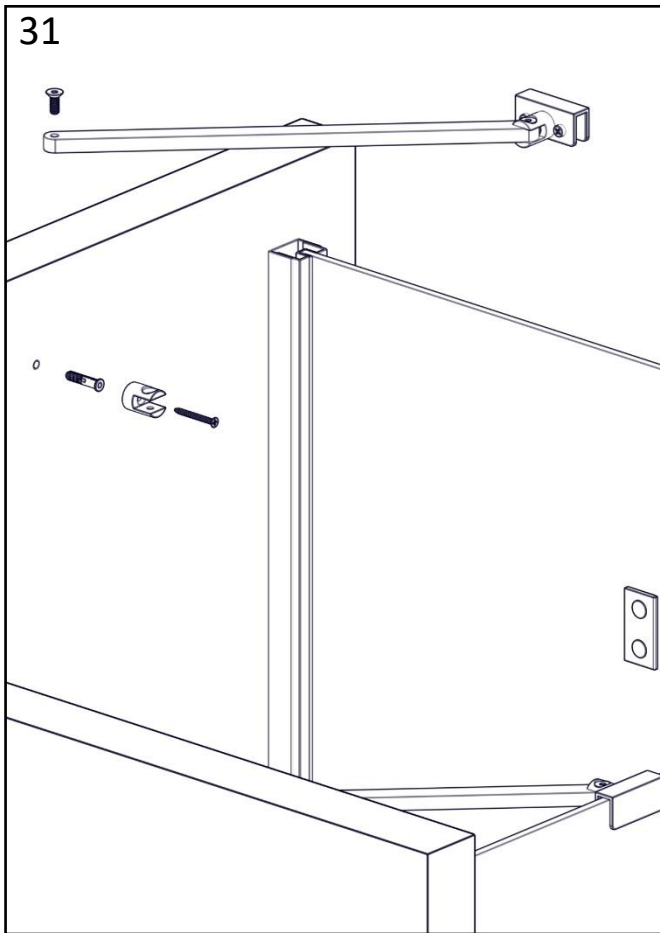


21.2

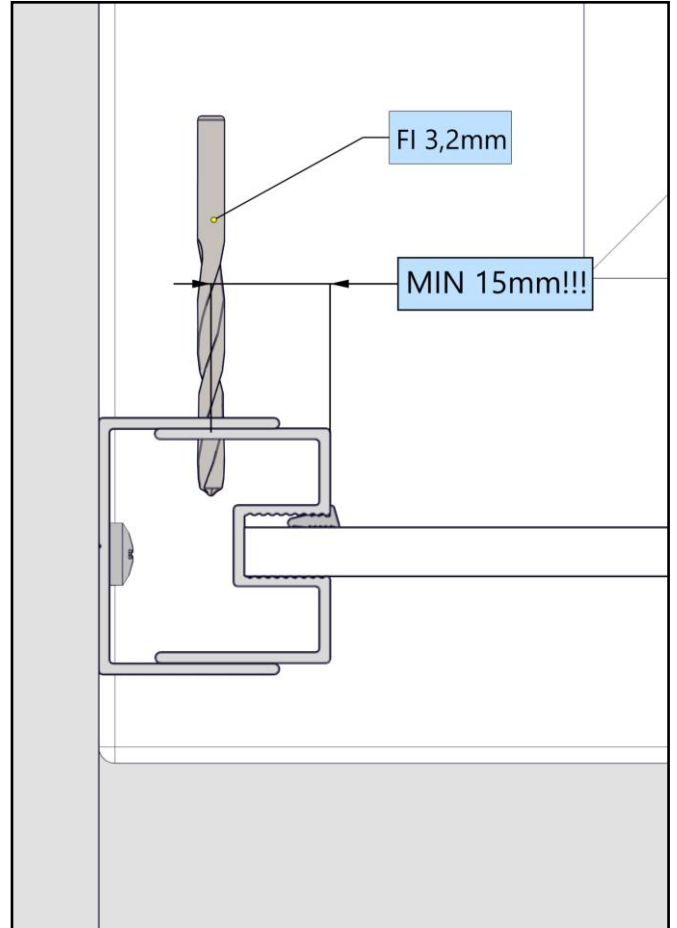
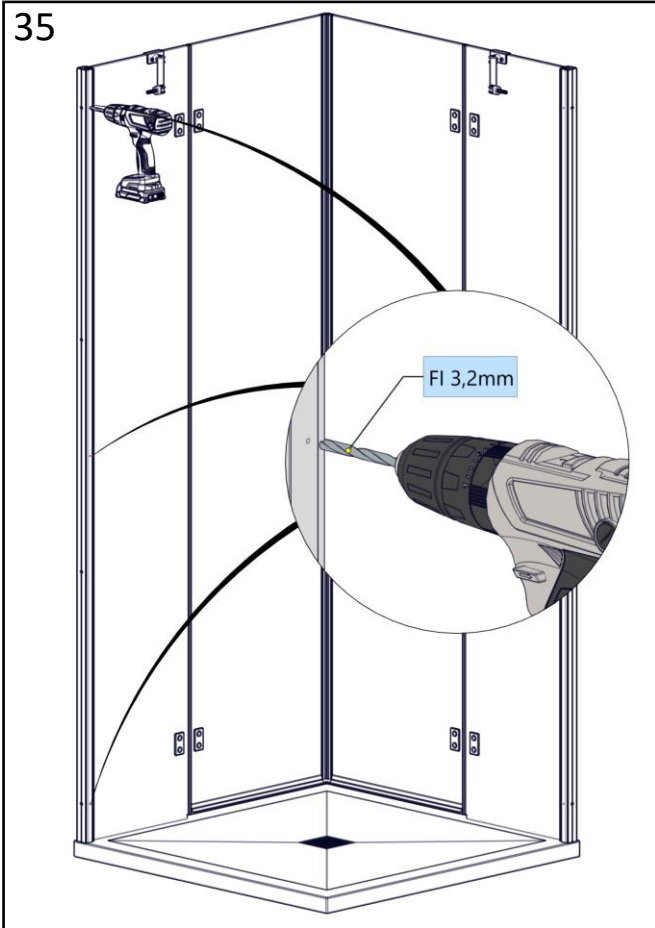




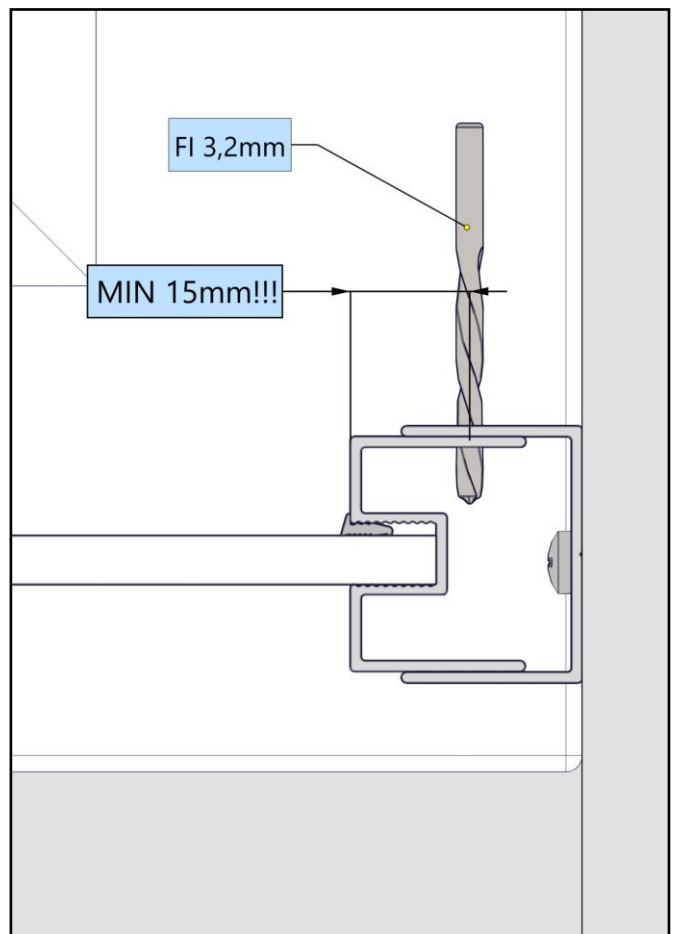
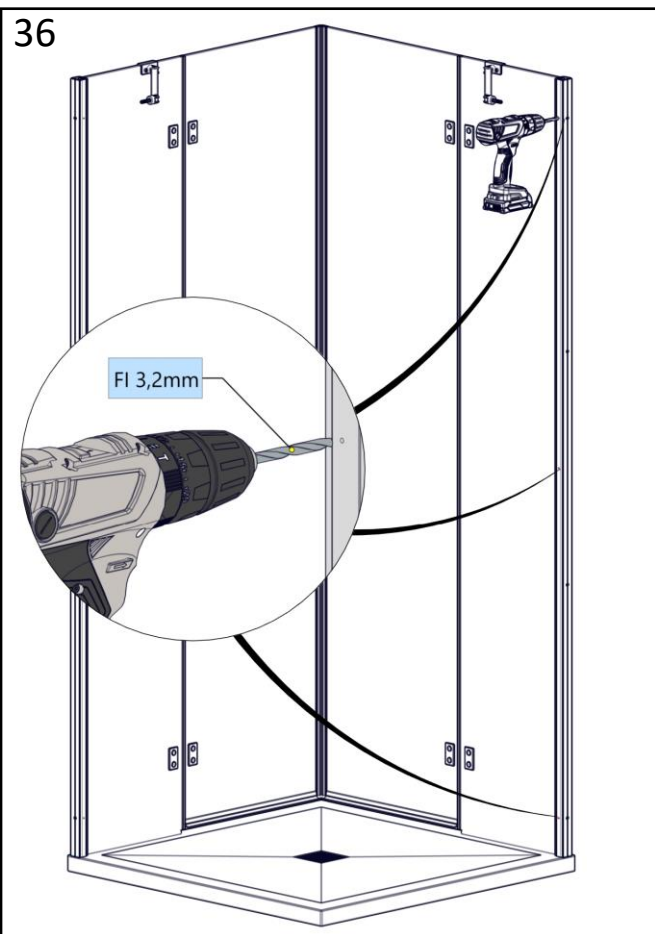


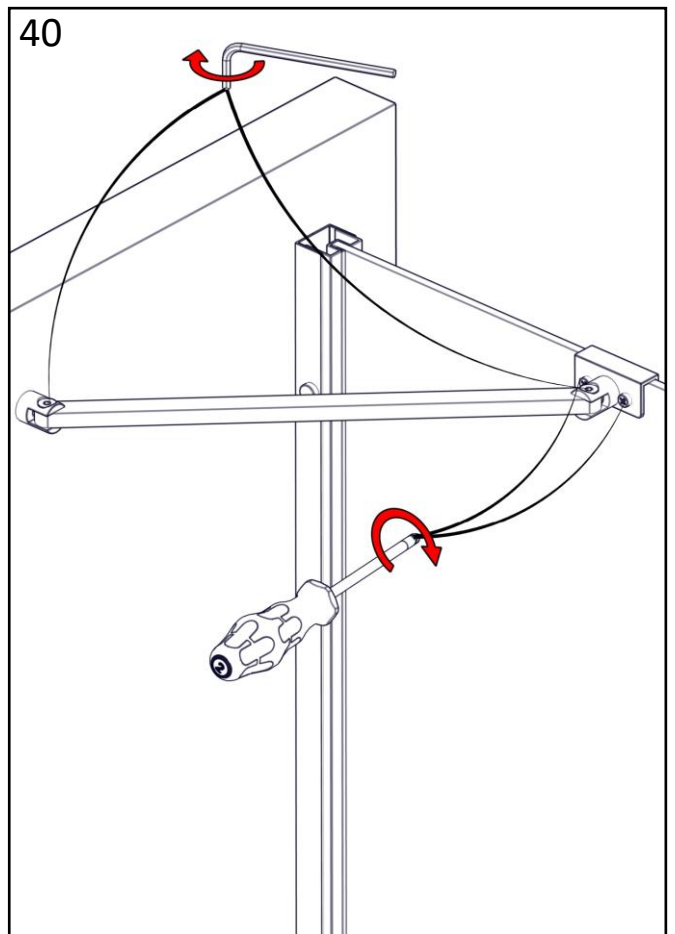
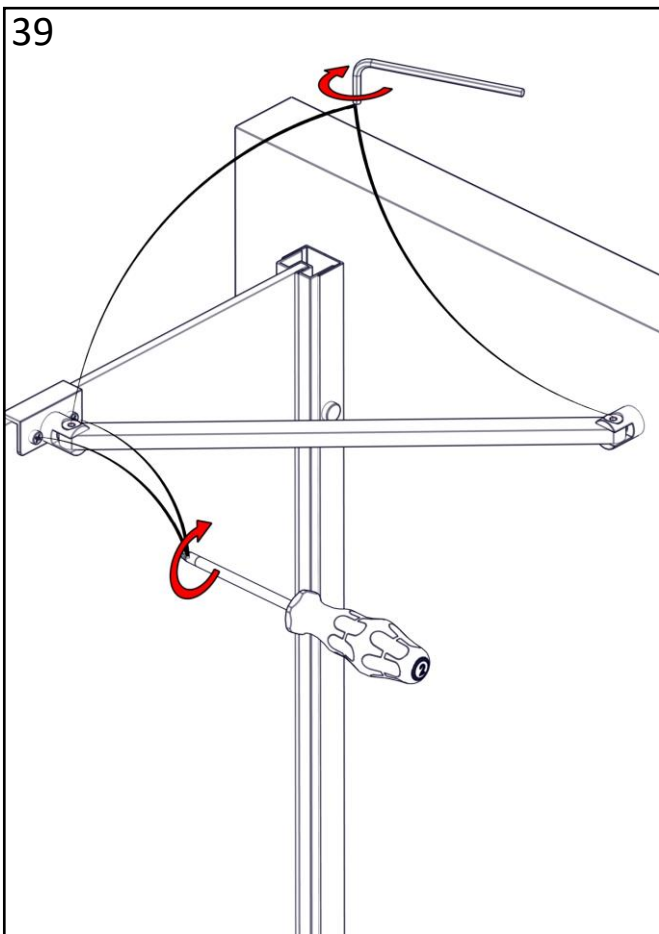
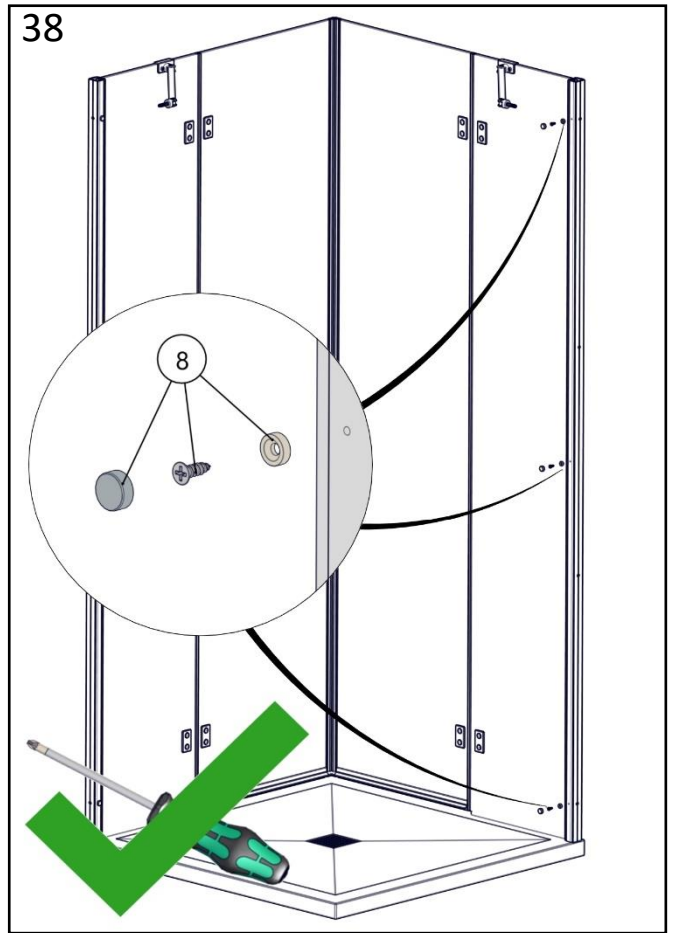
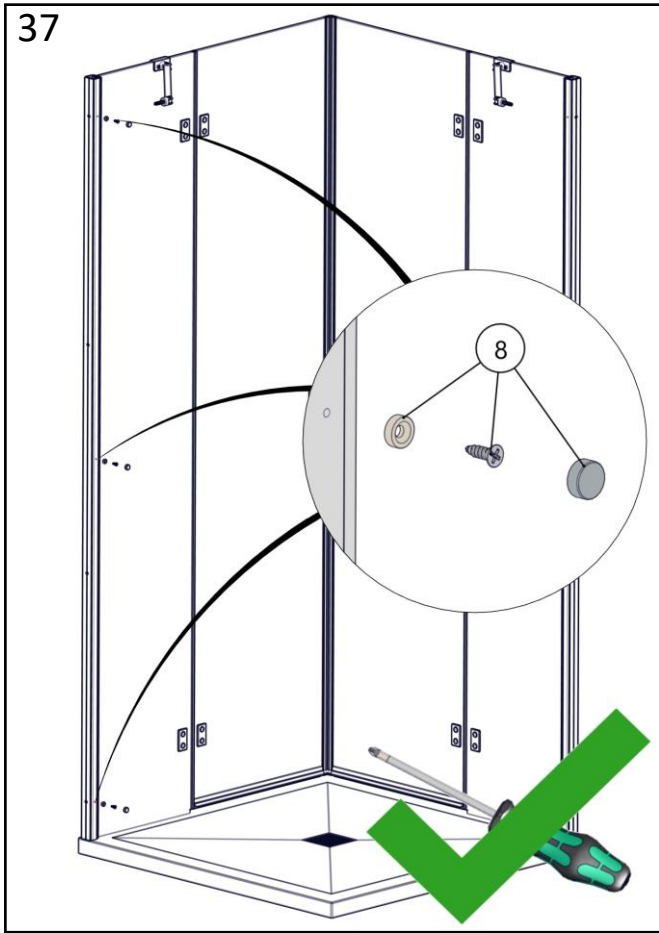


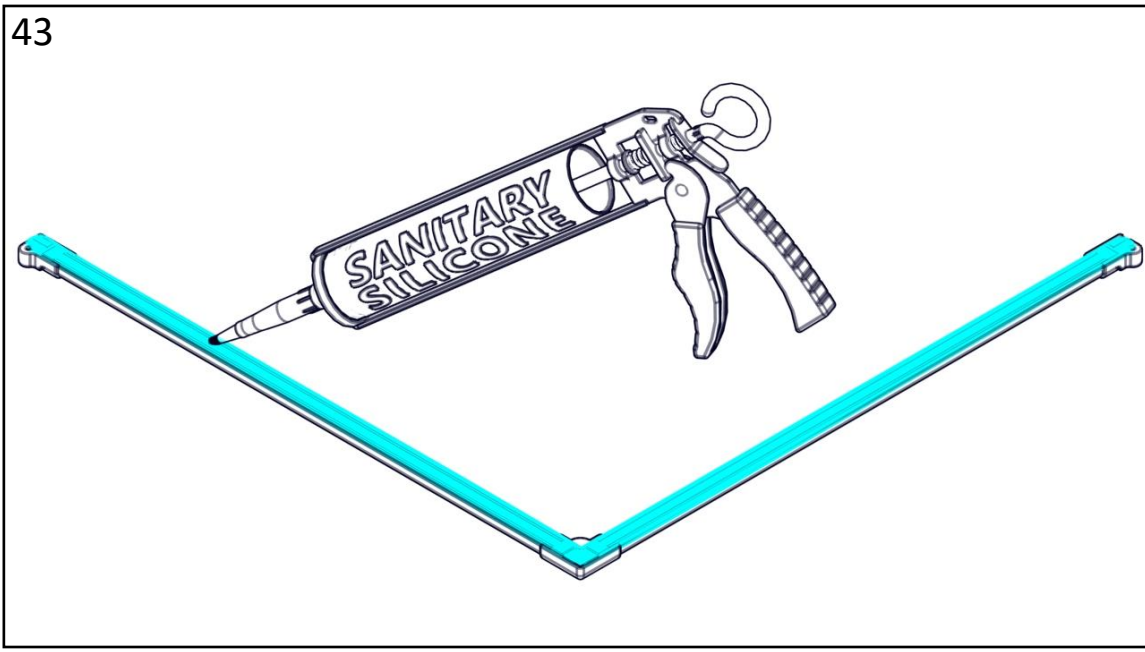
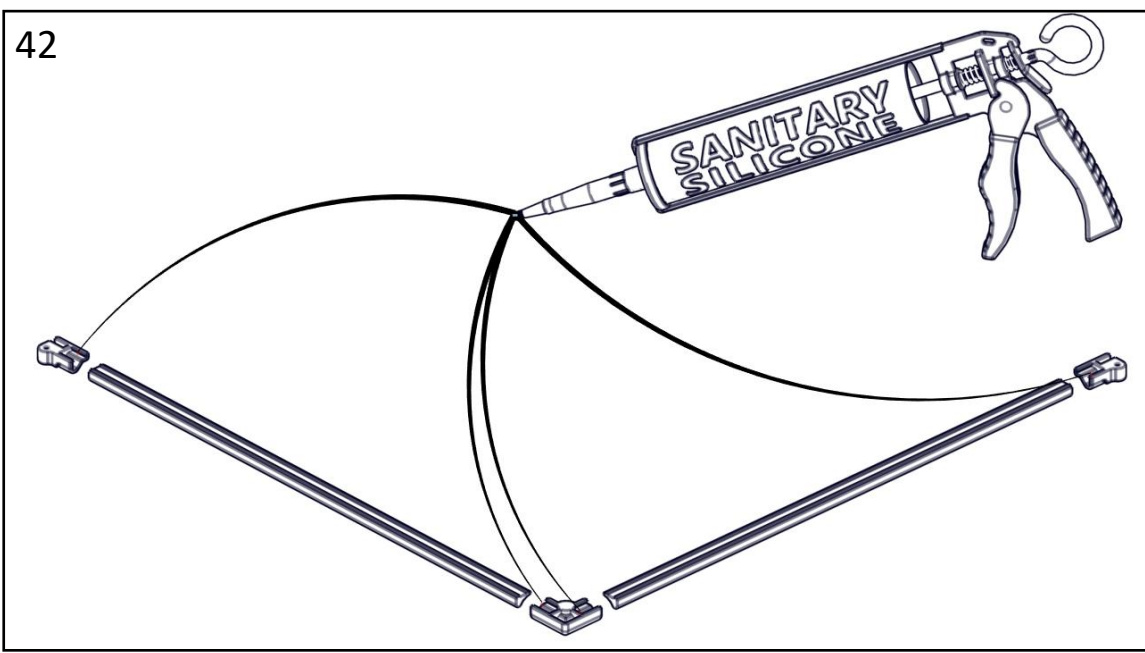
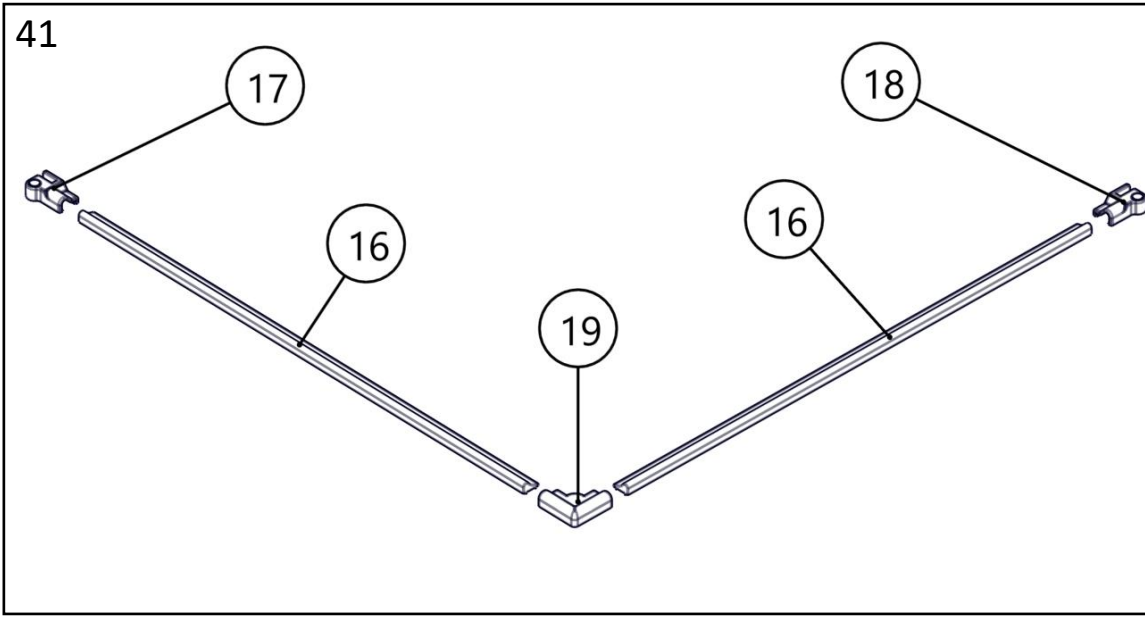
35

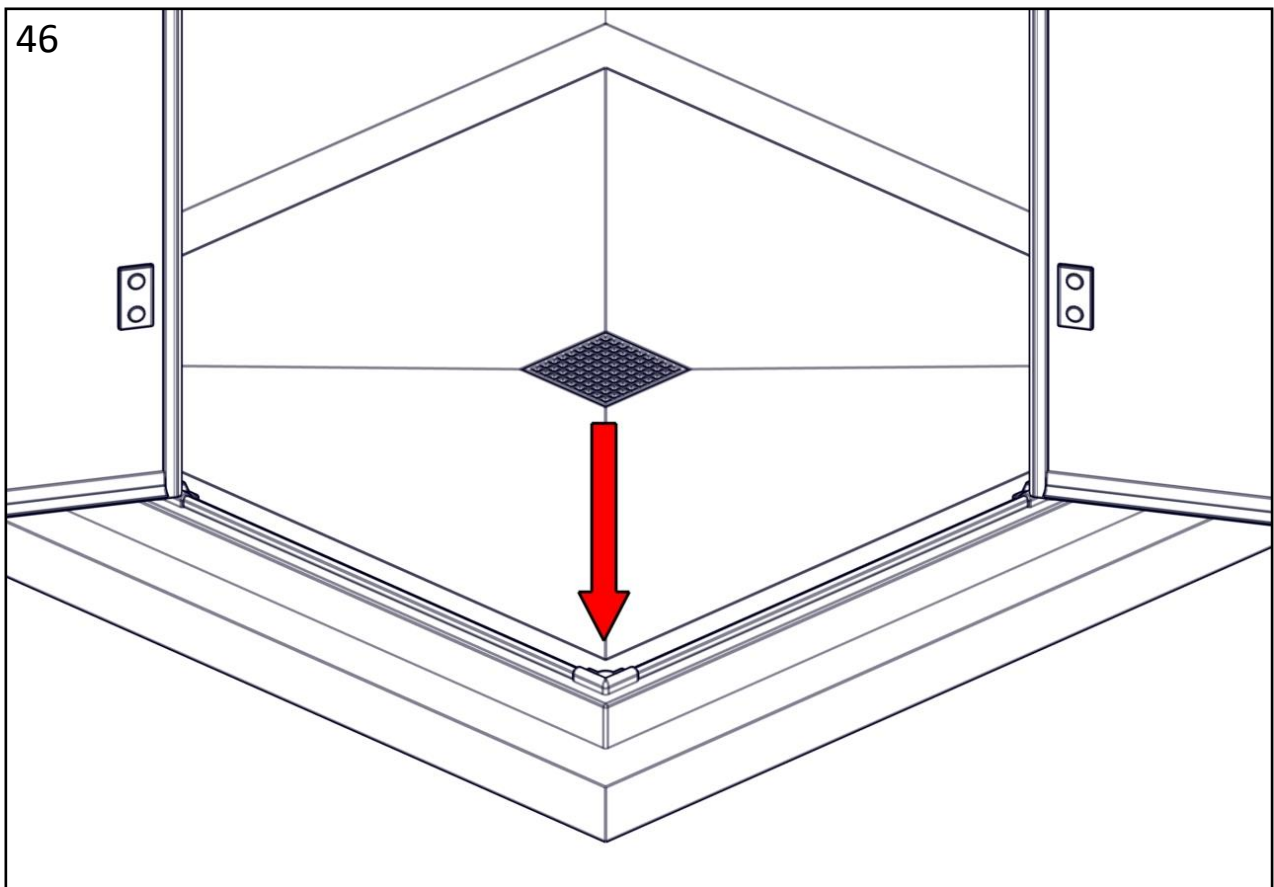
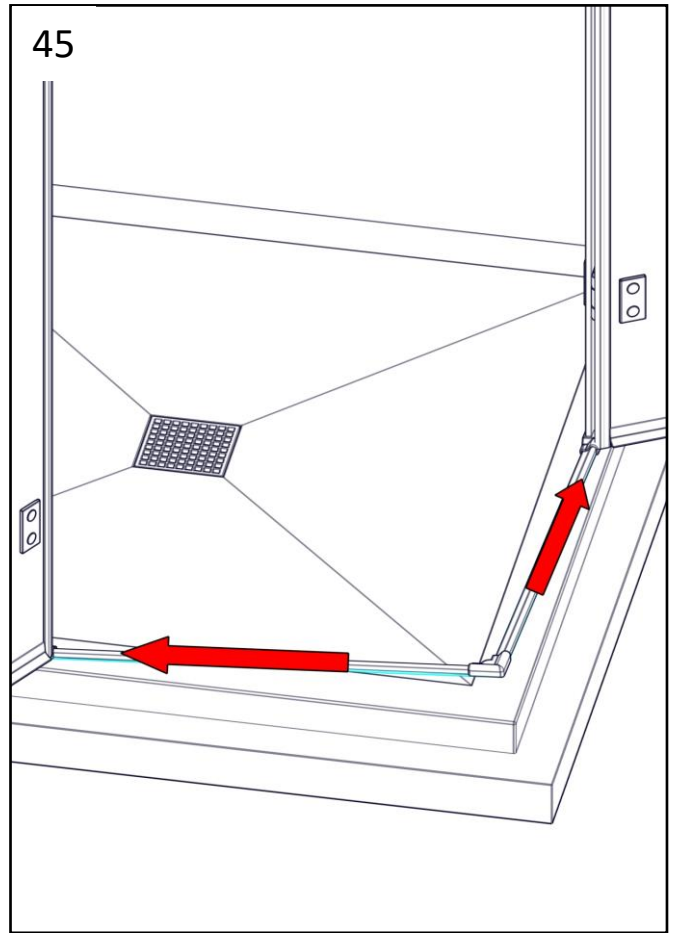
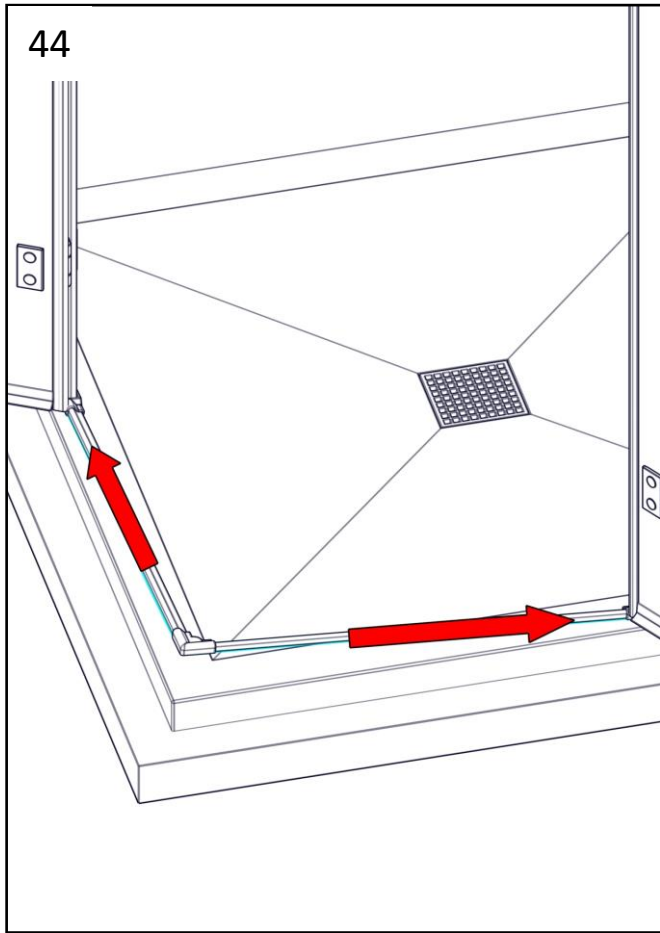


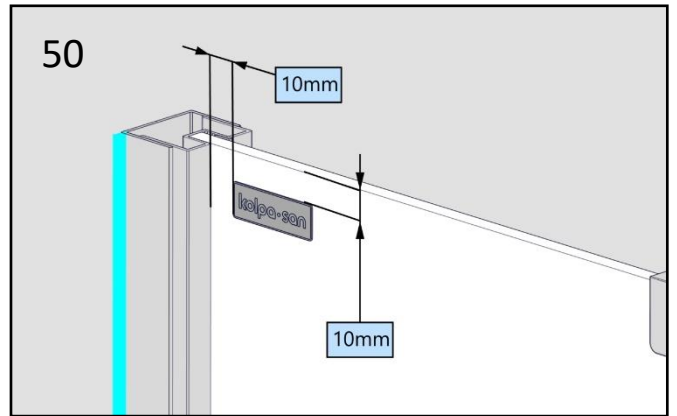
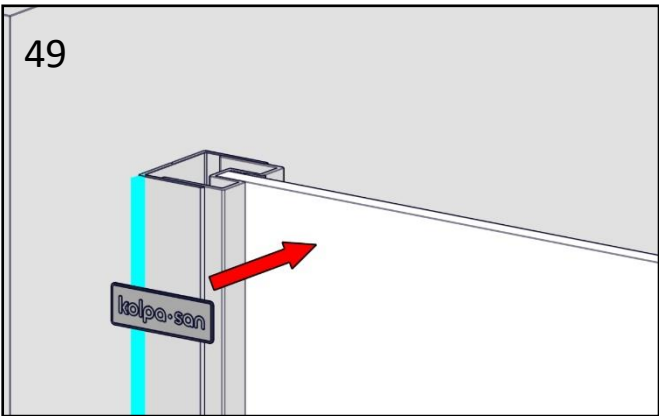
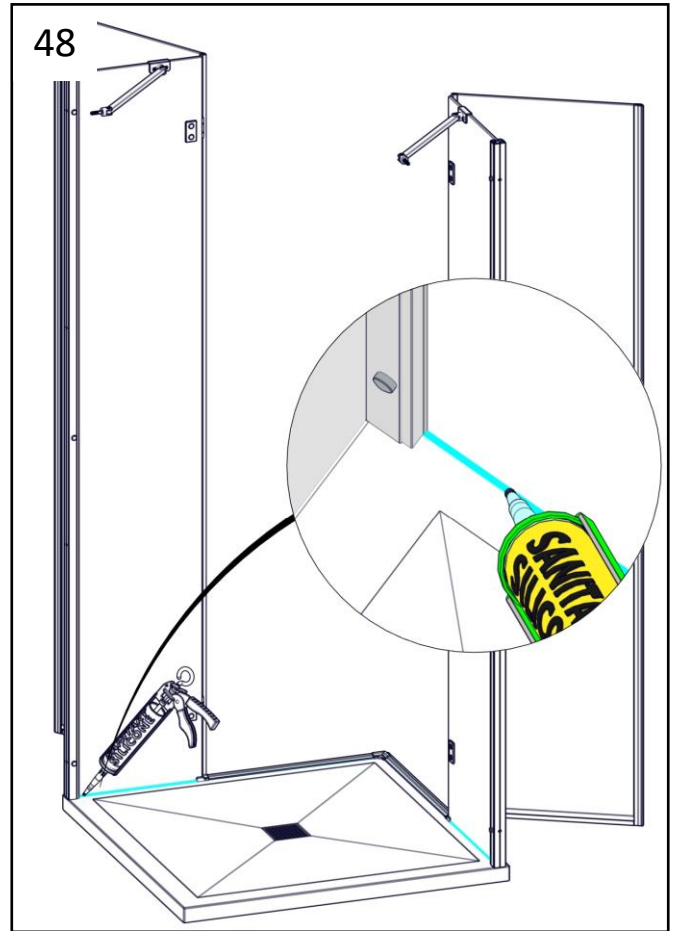
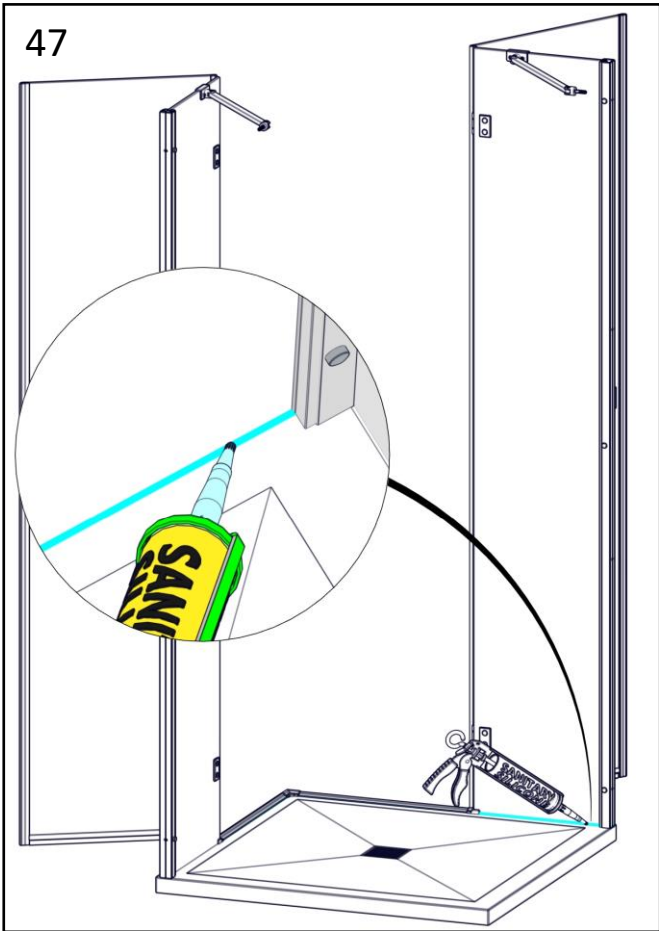
36

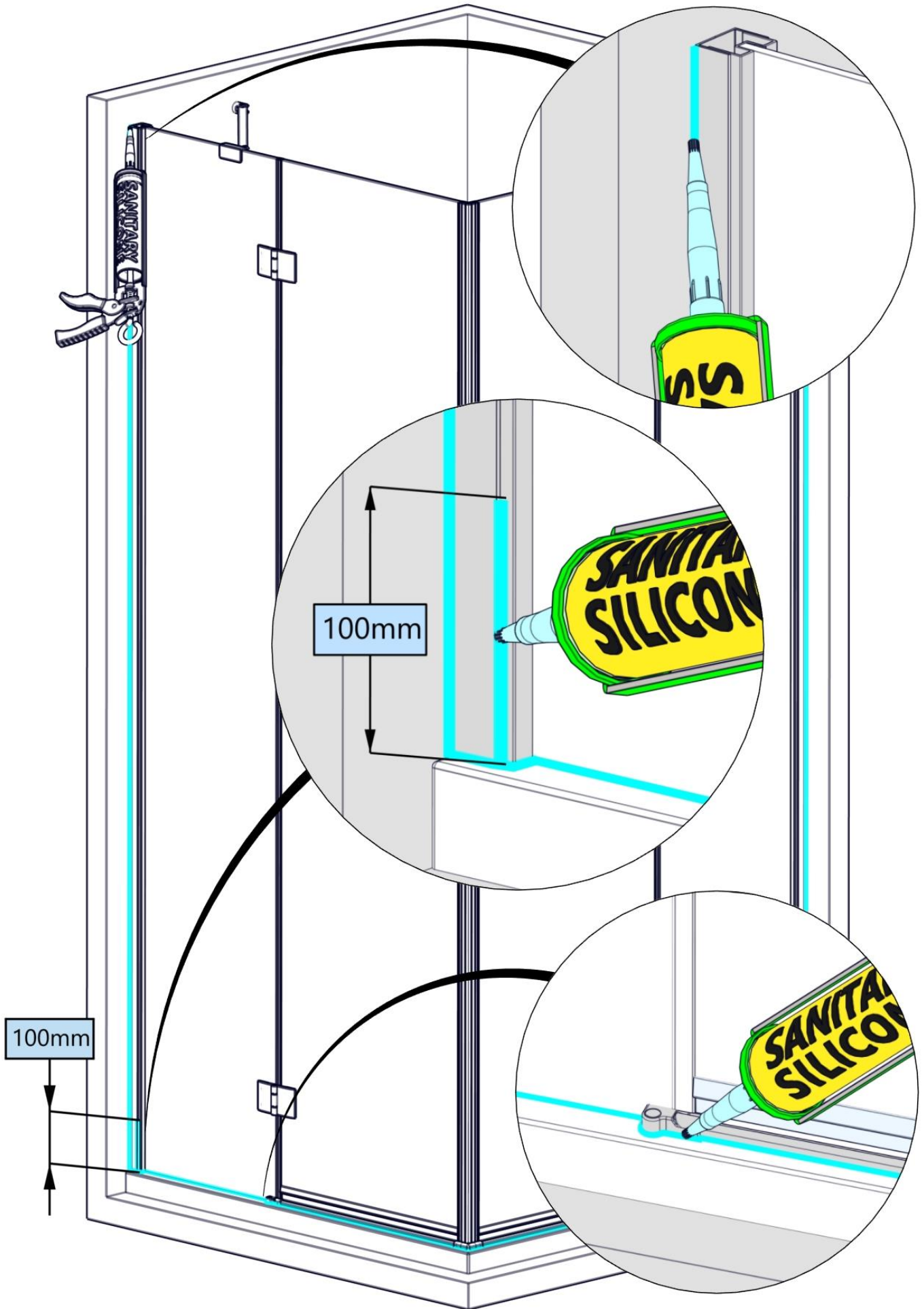


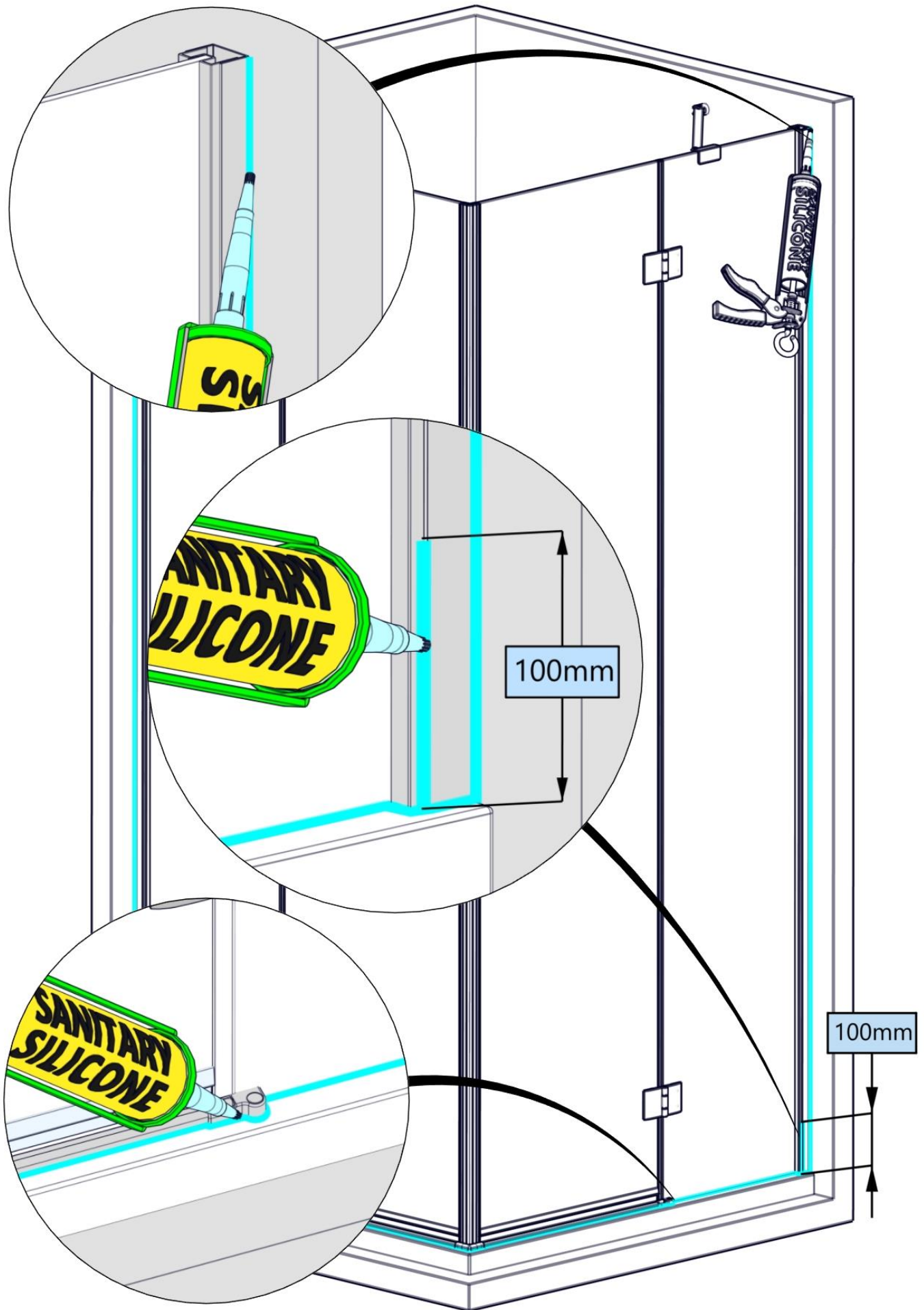


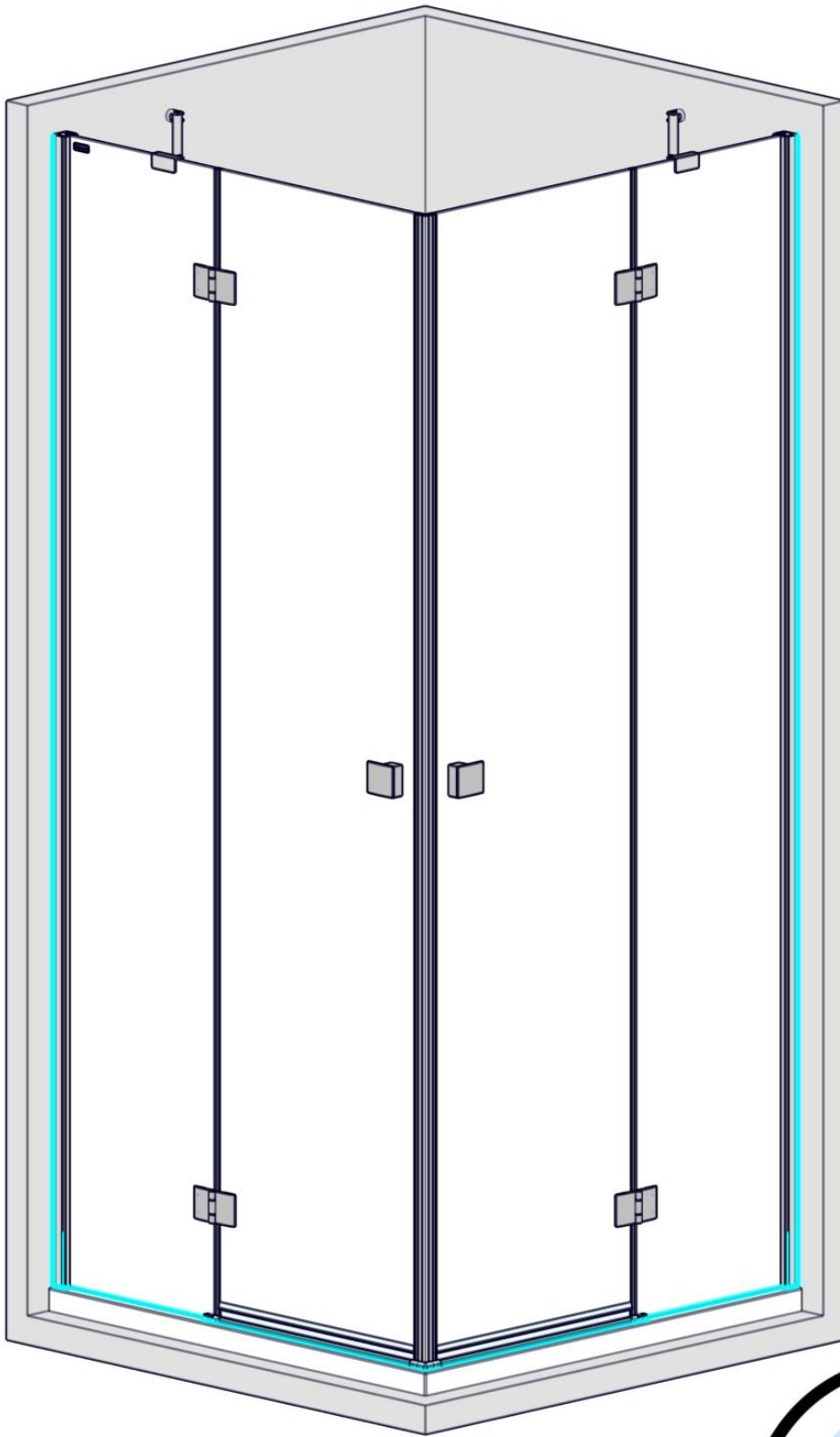












24h